

# Ficha Técnica

## Descargador de sobretensiones V10, de 3 polos + NPE 280 V

Referencia: 5095233



Descargador de sobretensiones tipo 2

- Para conexión equipotencial de protección contra sobretensiones según VDE 0100-443 (IEC 60364-4-44)
- Capacidad de descarga hasta 40 kA (8/20) por polo mediante varistores de alto rendimiento
- Descargador enchufable modular con dispositivo seccionador e indicación visual de estado
- Función de retención con protección contra vibraciones y codificación de tensión
- Plástico según UL 94 V-0
- Los modelos con señalización remota disponen de un contacto inversor libre de potencial

Aplicación: conexión equipotencial para cuadros de distribución y subestaciones.



### Datos maestros

Referencia	5095233
Tipo	V20-3+NPE-150
Denominación 1	Descargador sobretensiones V20
Denominación 2	3 polos con NPE
Fabricante	OBO
Dimensión	150V
Unidad VK más pequeña	1
Cantidad	Pieza
Peso	42,7 kg
Unidad de peso	kg/100 u

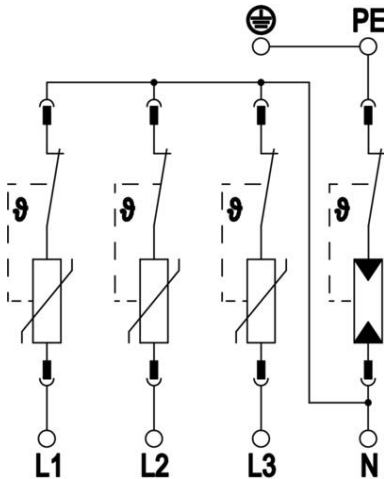
# Ficha Técnica

Descargador de sobretensiones V10, de 3 polos + NPE 280 V

Referencia: 5095233



## Datos técnicos



Corriente de impulso de descarga (8/20 $\mu$ s) [total]	60 kA
Sección de conexión (mín.)	1,5 mm <sup>2</sup>
Tiempo de reacción	<25 ns
Tiempo de reacción [L-N]	25 ns
Tiempo de reacción [N-PE]	100 ns
Con riesgo de emisión de chispas	no
Modelo de polos	3+N/PE
Ancho de construcción en divisiones (TE, 17,5 mm)	4
Temperatura de servicio máx.	80 °C
Temperatura de servicio mín.	-40 °C
Par de giro	35 Lbs
Par de giro	4 Nm
Lugar de instalación	Interiores
Señalización remota	no
Capacidad de extinción de corriente de seguimiento (eff) [N-PE]	0,1 kA
Visualización de funcionamiento / defectos	Visual
Material de la carcasa	PA UL 94 V-0
Nivel de protección común [L-PE]	1,2 kV
Tensión máxima de funcionamiento (L-N)	150 V
Tensión máxima de funcionamiento (N-PE)	255 V
Máxima tensión de funcionamiento CA	150
Fusible previo integrado	no
Resistente a cortocircuito	sí
Resistencia al cortocircuito con máx. protección contra sobrecorrientes del lado de la red	50 kA eff
Sección transversal de conductor flexible (de hilo fino) máx.	35 mm <sup>2</sup>
Sección transversal de conductor flexible (de hilo fino) máx.	2 AWG
Sección transversal de conductor flexible (de hilo fino) mín.	16 AWG
Sección transversal de conductor flexible (de hilo fino) mín.	1,5 mm <sup>2</sup>
Sección transversal de conductor rígido (unifilar/multifilar) máx.	2 AWG
Sección transversal de conductor rígido (unifilar/multifilar) máx.	35 mm <sup>2</sup>
Sección transversal de conductor rígido (unifilar/multifilar) mín.	16 AWG
Sección transversal de conductor rígido (unifilar/multifilar) mín.	1,5 mm <sup>2</sup>
Humedad máx.	95 %
Humedad mín.	5 %
Máx. protección contra sobrecorrientes del lado de la red	160 A gL/gG
Máx. protección previa por fusibles	160 A
Máxima corriente de descarga (8/20 $\mu$ s)	40 kA

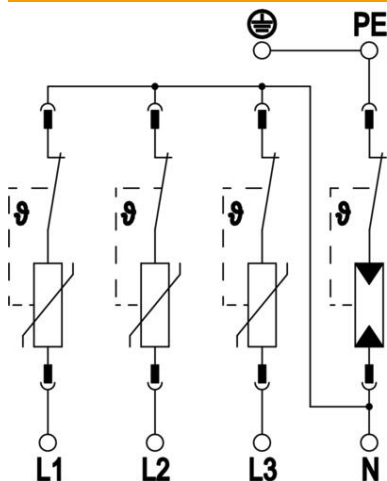
# Ficha Técnica

Descargador de sobretensiones V10, de 3 polos + NPE 280 V

Referencia: 5095233



## Datos técnicos



Máxima corriente de descarga (8/20 $\mu$ s) [L-N]	40 kA
Máxima corriente de descarga (8/20 $\mu$ s) [N-PE]	60 kA
Distancia mínima	1,5 mm
Modo de montaje	Raíl simétrico 35 mm
Intensidad nominal de descarga (8/20 $\mu$ s)	20 kA
Intensidad nominal de descarga (8/20 $\mu$ s) [L-N]	20 kA
Intensidad nominal de descarga (8/20 $\mu$ s) [N-PE]	40 kA
Tensión nominal CA (50 / 60 Hz)	120 V
Estructura de red	Otros
Estructura de red TN	sí
Estructura de red TN-C-S	sí
Estructura de red TN-S	sí
Estructura de red TT	sí
Número de polos	4
Puertos	One-Port-SPD
Categoría de pruebas tipo 2	sí
Tensión residual [L-N] @ 1 kA	0,5 kV
Tensión residual [L-N] @ 5 kA	0,6 kV
Clase de protección	IP20
Corriente de conductor protector	$\leq 2 \mu$ A
Nivel de protección	$\leq 0,8$
Nivel de protección [L-N]	$\leq 0,8$
Nivel de protección N-PE	1,3 kV
Señalización en el dispositivo	Visual
Clasificación según la norma EN 61643-11	Tipo 2
SPD según IEC 61643-1	clase II
SPD según UL 1449	Tipo 4
Tensión transitoria (TOV) [L-N] - Modo seguro contra fallos - 120 min	230 V
Tensión transitoria (TOV) [L-N] - withstand mode - 5 s	175 V
Tensión transitoria (TOV) [N-PE] - Modo estacionario - 200 ms	1200 V
Autorizaciones	VDE KEMA UL ÖVE
Tipo de línea para dispositivos de protección contra sobretensiones	Línea eléctrica CA