

Ficha Técnica

Descargador de sobretensiones tetrapolar con señalización acústica Referencia: 5096391



Descargador de sobretensiones tipo 2

- Unidad completa, con parte activa y zócalo, premontada y preparada para la conexión
- Adecuado para los sistemas de redes TN
- Parte activa enchufable y separable del zócalo sin necesidad de utilizar herramientas
- Con dispositivo seccionador térmico y dinámico
- Con señalización acústica para el control del funcionamiento; alarma silenciable durante 24 h
- Con indicación visual de averías
- Elevada capacidad de descarga con una vida útil más larga
- Conexiones marcadas

Ejemplo de aplicación: edificio de viviendas, vivienda unifamiliar e industria

* Completo = Parte activa y zócalo



Datos maestros

Referencia	5096391
Tipo	V20-C 4+AS-280
Denominación 1	Descargador sobretensiones V20
Denominación 2	con señalización acústica
Fabricante	OBO
Dimensión	280V
Unidad VK más pequeña	1
Cantidad	Pieza
Peso	57 kg
Unidad de peso	kg/100 u

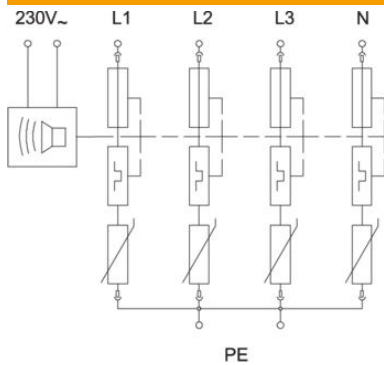
Ficha Técnica

Descargador de sobretensiones tetrapolar con señalización acústica

Referencia: 5096391



Datos técnicos



Corriente de impulso de descarga (8/20 μ s) [total]	80 kA
Tiempo de reacción	<25 ns
Con riesgo de emisión de chispas	no
Versión	de 4 polos con AS; 280V
Modelo de polos	4
Ancho de construcción en divisiones (TE, 17,5 mm)	5
Temperatura de servicio máx.	80 °C
Temperatura de servicio mín.	-40 °C
Señalización remota	no
Máxima tensión de funcionamiento CA	280
Fusible previo integrado	no
Sección transversal de conductor flexible (de hilo fino) mín.	25 mm ²
Sección transversal de conductor rígido (unifilar/multifilar) máx.	35 mm ²
Sección transversal de conductor rígido (unifilar/multifilar) mín.	2,5 mm ²
LPZ	1→2
Máx. protección contra sobrecorrientes del lado de la red	125
Máx. protección previa por fusibles	125 A
Máxima corriente de descarga (8/20 μ s)	40 kA
Modo de montaje	Raíl simétrico 35 mm
Intensidad nominal de descarga (8/20 μ s)	20 kA
Intensidad nominal de descarga (8/20 μ s) [L-N]	20 kA
Tensión nominal CA (50 / 60 Hz)	230 V
Estructura de red	TN
Estructura de red TN	sí
Estructura de red TN-C-S	sí
Estructura de red TN-S	sí
Categoría de pruebas tipo 2	sí
Clase de protección	IP20
Nivel de protección	≤1,3
Señalización en el dispositivo	óptico y acústico
Clasificación según la norma EN 61643-11	Tipo 2
SPD según IEC 61643-1	clase II