

Ficha Técnica

Descargador de sobretensiones con señalización remota V20

Referencia: 5096030



Descargador de sobretensiones tipo 2, 280 V

- Con señalización remota, contacto de cambio libre de potencial, para el control del funcionamiento
- Para conexión equipotencial de protección contra sobretensiones según VDE 0100-443 (IEC 60364-4-44)
- Capacidad de descarga de hasta 40 kA (8/20) por polo
- Descargador enchufable con dispositivo seccionador dinámico e indicación visual de funcionamiento
- Tecnología de varistores de alto rendimiento

Aplicación: conexión equipotencial (LPZ 1 a 2) en centros de distribución y subestaciones.

* Completo = Parte activa y zócalo



Datos maestros

Referencia	5096030
Tipo	V20-C 4+FS-280A
Denominación 1	Descargador sobretensiones V20
Denominación 2	con señalización remota
Fabricante	OBO
Dimensión	280V
Unidad VK más pequeña	1
Cantidad	Pieza
Peso	55 kg
Unidad de peso	kg/100 u

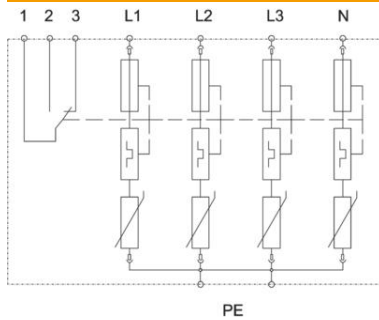
Ficha Técnica

Descargador de sobretensiones con señalización remota V20

Referencia: 5096030



Datos técnicos



Corriente de impulso de descarga (8/20 μ s) [total]	80 kA
Tiempo de reacción	<25 ns
Con riesgo de emisión de chispas	no
Versión	de 4 polos completo, con FS 280V
Modelo de polos	4
Ancho de construcción en divisiones (TE, 17,5 mm)	5
Temperatura de servicio máx.	80 °C
Temperatura de servicio mín.	-40 °C
Señalización remota	sí
Máxima tensión de funcionamiento CA	280
Fusible previo integrado	no
Sección transversal de conductor flexible (de hilo fino) mín.	25 mm ²
Sección transversal de conductor rígido (unifilar/multifilar) máx.	35 mm ²
Sección transversal de conductor rígido (unifilar/multifilar) mín.	2,5 mm ²
LPZ	1→2
Máx. protección contra sobrecorrientes del lado de la red	125
Máx. protección previa por fusibles	125 A
Máxima corriente de descarga (8/20 μ s)	40 kA
Modo de montaje	Raíl simétrico 35 mm
Intensidad nominal de descarga (8/20 μ s)	20 kA
Intensidad nominal de descarga (8/20 μ s) [L-N]	20 kA
Tensión nominal CA (50 / 60 Hz)	230 V
Estructura de red	TN
Estructura de red TN	sí
Estructura de red TN-C-S	sí
Estructura de red TN-S	sí
Categoría de pruebas tipo 2	sí
Clase de protección	IP20
Nivel de protección	≤1,3
Señalización en el dispositivo	Visual
Clasificación según la norma EN 61643-11	Tipo 2
SPD según IEC 61643-1	clase II