

Ficha Técnica

Descargador combinado V25 de 3 polos + NPE con señalización acústica

Referencia: 5097432



Descargador combinado de corriente de rayos y sobretensiones del tipo 1+2

- Unidad completa, con parte activa y zócalo, premontada y lista para la conexión
- Indicado para sistemas de redes TN-S y TT
- Con señalización acústica para el control del funcionamiento, alarma silenciosa durante 24 h
- Descargador enchufable con dispositivo seccionador dinámico
- Con indicación visual de funcionamiento
- Nivel de protección < 0,9 kV
- Descargador a base de varistores de óxido de cinc encapsulado y sin gaseo para la instalación en armarios de distribución convencionales
- Conexiones marcadas

Ejemplo de aplicación: edificios con suministro eléctrico a través de líneas aéreas o para producir la conexión equipotencial de protección contra descargas atmosféricas en edificios de viviendas.

* Completo = Parte activa y zócalo



Datos maestros

Referencia	5097432
Tipo	V25-B+C 3+NPE+AS
Denominación 1	Descargador combinado V25
Denominación 2	3+NPE, señalización acústica
Fabricante	OBO
Dimensión	280V
Unidad VK más pequeña	1
Cantidad	Pieza
Peso	70 kg
Unidad de peso	kg/100 u

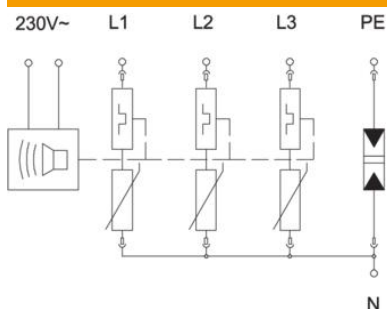
Ficha Técnica

Descargador combinado V25 de 3 polos + NPE con señalización acústica

Referencia: 5097432



Datos técnicos



Corriente de impulso de descarga (8/20 μ s) [total]	120 kA
Tiempo de reacción	<25 ns
Con riesgo de emisión de chispas	no
Versión	3+NPE con señalización acústica
Modelo de polos	3+N/PE
Ancho de construcción en divisiones (TE, 17,5 mm)	5
Temperatura de servicio máx.	80 °C
Temperatura de servicio mín.	-40 °C
Corriente de impulso de rayo (10/350 μ s)	7 kA
Corriente de impulso tipo rayo (10/350 μ s) [N-PE]	25 kA
Corriente de impulso tipo rayo (10/350) [total]	25 kA
Señalización remota	sí
Máxima tensión de funcionamiento CA	280
Sección transversal de conductor rígido (unifilar/multifilar) máx.	35 mm ²
Sección transversal de conductor rígido (unifilar/multifilar) mín.	2,5 mm ²
LPZ	0→2
Máx. protección contra sobrecorrientes del lado de la red	160
Máx. protección previa por fusibles	160 A
Máxima corriente de descarga (8/20 μ s)	50 kA
Intensidad nominal de descarga (8/20 μ s)	30 kA
Intensidad nominal de descarga (8/20 μ s) [N-PE]	30 kA
Tensión nominal CA (50 / 60 Hz)	230 V
Estructura de red	Otros
Estructura de red TN	sí
Estructura de red TN-C-S	sí
Estructura de red TN-S	sí
Estructura de red TT	sí
Número de polos	3
Clase de protección	IP20
Nivel de protección	≤0,9
Señalización en el dispositivo	óptico y acústico
Clasificación según la norma EN 61643-11	Tipo 1+2
SPD según IEC 61643-1	clase I+II