

Ficha Técnica

Descargador combinado V50, de 3 polos+NPE 150 V

Referencia: 5093454



Descargador de corriente de rayo y sobretensiones tipo 1+2

- Para conexión equipotencial de protección contra descargas atmosféricas según VDE 0185-305 (IEC 62305)
- Capacidad de descarga de corriente de rayo 12,5 kA (10/350) por polo y hasta 50 kA (10/350) en total
- Descargador enchufable modular con dispositivo seccionador e indicación visual de estado
- Función de retención con protección contra vibraciones y codificación de tensión
- Plástico (UL 94 V-0)
- Los modelos con señalización remota disponen de un contacto inversor libre de potencial para la señalización remota

Aplicación: Edificios con protección externa contra el rayo de clases III y IV.

* Completo = Parte activa y zócalo



PA Poliamida

Datos maestros

Referencia	5093454
Tipo	V50-3+NPE-150
Denominación 1	Descargador combinado V50
Denominación 2	3 polos con NPE
Fabricante	OBO
Dimensión	150V
Material	Poliamida
Unidad VK más pequeña	1
Cantidad	Pieza
Peso	55,8 kg
Unidad de peso	kg/100 u

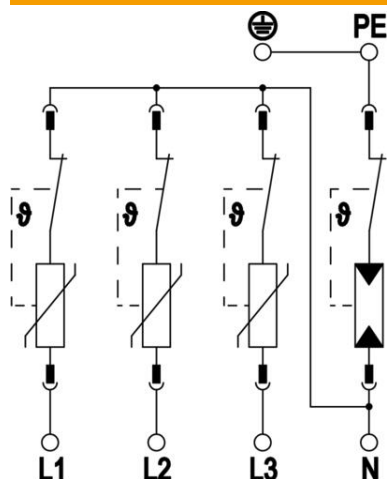
Ficha Técnica

Descargador combinado V50, de 3 polos+NPE 150 V

Referencia: 5093454



Datos técnicos



Corriente de impulso de descarga (8/20 μ s) [total]	80 kA
Sección de conexión (mín.)	1,5 mm ²
Sección de conexión bornes FM máx.	16 AWG
Sección de conexión bornes FM máx.	1,5 mm ²
Sección de conexión bornes FM mín.	21 AWG
Sección de conexión bornes FM mín.	0,5 mm ²
Tiempo de reacción	<25 ns
Tiempo de reacción [L-N]	25 ns
Tiempo de reacción [N-PE]	100 ns
Con riesgo de emisión de chispas	no
Modelo de polos	3+N/PE
Ancho de construcción en divisiones (TE, 17,5 mm)	4
Temperatura de servicio máx.	80 °C
Temperatura de servicio mín.	-40 °C
Corriente de impulso de rayo (10/350 μ s)	12,5 kA
Corriente de impulso tipo rayo (10/350 μ s) [L-N/PE]	12,5 kA
Corriente de impulso tipo rayo (10/350 μ s) [N-PE]	50 kA
Corriente de impulso tipo rayo (10/350) [total]	50 kA
Par de giro	35 Lbs
Par de giro	4 Nm
Par de giro de borne FM	1,7 Lbs
Par de giro de borne FM	0,2 Nm
Lugar de instalación	Interiores
Señalización remota	no
Capacidad de extinción de corriente de seguimiento (eff) [N-PE]	0,1 kA
Visualización de funcionamiento / defectos	Visual
Material de la carcasa	PA UL 94 V-0
Nivel de protección común [L-PE]	2,1 kV
Tensión máxima de funcionamiento (L-N)	150 V
Tensión máxima de funcionamiento (N-PE)	255 V
Máxima tensión de funcionamiento CA	150
Fusible previo integrado	no
Resistencia al cortocircuito con máx. protección contra sobrecorrientes del lado de la red	50 kA eff
Sección transversal de conductor flexible (de hilo fino) máx.	35 mm ²
Sección transversal de conductor flexible (de hilo fino) máx.	2 AWG
Sección transversal de conductor flexible (de hilo fino) mín.	16 AWG

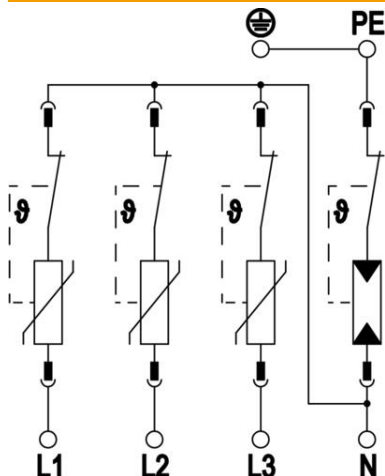
Ficha Técnica

Descargador combinado V50, de 3 polos+NPE 150 V

Referencia: 5093454



Datos técnicos



Sección transversal de conductor flexible (de hilo fino) mín.	1,5 mm ²
Sección transversal de conductor rígido (unifilar/multifilar) máx.	2 AWG
Sección transversal de conductor rígido (unifilar/multifilar) máx.	35 mm ²
Sección transversal de conductor rígido (unifilar/multifilar) mín.	16 AWG
Sección transversal de conductor rígido (unifilar/multifilar) mín.	1,5 mm ²
Humedad máx.	95 %
Humedad mín.	5 %
Máx. protección contra sobrecorrientes del lado de la red	160 A gL/gG
Máx. protección previa por fusibles	160 A
Máxima corriente de descarga (8/20 µs)	50 kA
Máxima corriente de descarga (8/20 µs) [L-N]	50 kA
Distancia mínima	1,5 mm
Modo de montaje	Raíl simétrico 35 mm
Intensidad nominal de descarga (8/20 µs)	30 kA
Intensidad nominal de descarga (8/20 µs) [L-N]	30 kA
Frecuencia nominal	50 Hz
Tensión nominal CA (50 / 60 Hz)	120 V
Estructura de red	Otros
Estructura de red TN	sí
Estructura de red TN-C	no
Estructura de red TN-C-S	sí
Estructura de red TN-S	sí
Estructura de red TT	sí
Número de polos	4
Puertos	One-Port-SPD
Tensión residual [L-N] @ 1 kA	0,4 kV
Tensión residual [L-N] @ 12,5 kA	0,6 kV
Tensión residual [L-N] @ 5 kA	0,5 kV
Tensión residual [L-N] @ 7 kA	0,5 kV
Potencia de conexión CA	230 V; 0,5 A
Potencia de conexión CC	230 V; 0,1 A / 75 V; 0,5 A
Clase de protección	IP20
Corriente de conductor protector	< 5 µA
Nivel de protección	≤0,8
Nivel de protección [L-N]	≤0,8
Nivel de protección N-PE	1,5 kV
Señalización en el dispositivo	Visual
Clasificación según la norma EN 61643-11	Tipo 1+2
SPD según IEC 61643-1	clase I+II
SPD según UL 1449	Tipo 4
Tensión transitoria (TOV) [L-N] - Modo seguro contra fallos - 120 min	230 V

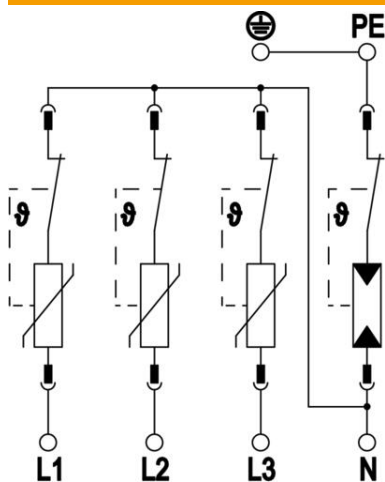
Ficha Técnica

Descargador combinado V50, de 3 polos+NPE 150 V

Referencia: 5093454



Datos técnicos



Tensión transitoria (TOV) [L-N] - withstand mode - 5 s	175 V
Tensión transitoria (TOV) [N-PE] - Modo estacionario - 200 ms	1200 V
Autorizaciones	VDE UL ÖVE
Tipo de línea para dispositivos de protección contra sobretensiones	Línea eléctrica CA