

Ficha Técnica

RFT 225 Caja de acceso vertical

Referencia: 7428314



Unidad de conexión para sistema de canalización de suelo técnico del modelo "Header".



St Acero

FS galvanizado en banda

Datos maestros

Referencia	7428314
Tipo	VAB RFT 225
Denominación 1	Caja de acceso
Denominación 2	para RFT Header
Fabricante	OBO
Dimensión	225x40
Material	Acero
Superficie	Galvanizado en banda
Norma superficies	DIN EN 10346
Unidad VK más pequeña	1
Cantidad	Pieza
Peso	179,5 kg
Unidad de peso	kg/100 u

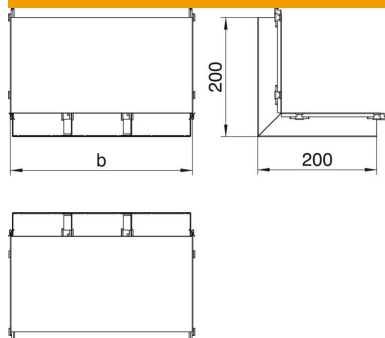
Ficha Técnica

RFT 225 Caja de acceso vertical

Referencia: 7428314



Dimensiones



Ancho	225 mm
Medida b	225 mm

Datos técnicos

Altura de canal mín.	40 mm
----------------------	-------