

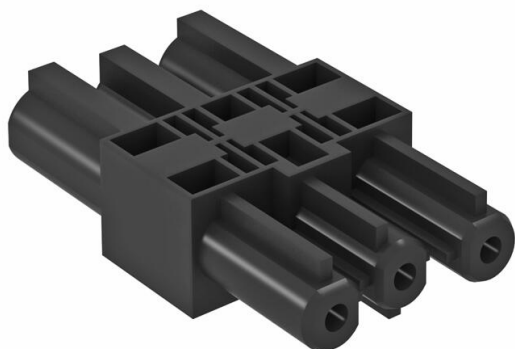
Ficha Técnica

Adaptador de conexión recto, GST18i

Referencia: 6108045



Adaptador de unión GST18i para unir toma de corriente STD-D0C/STD-D3C o STD-F0C/STD-F3C en combinación con adaptadores de conexión rectos, conexión enchufable con descarga de tracción integrada. Adecuado para uniones de equipo en sistemas de canales portamecanismos Rapid 45 y Rapid 80, y columnas de distribución ISS.



PA Poliamida

Datos maestros

Referencia	6108045
Tipo	VB-G GST18i3p
Denominación 1	Adaptador de unión
Denominación 2	1 entrada / 1 salida
Fabricante	OBO
Color	Negro
Material	Poliamida
Unidad VK más pequeña	10
Cantidad	Pieza
Peso	1,76 kg
Unidad de peso	kg/100 u

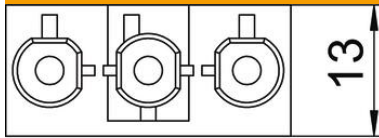
Ficha Técnica

Adaptador de conexión recto, GST18i

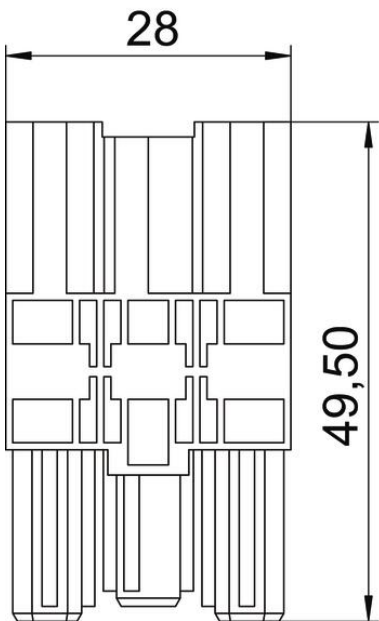
Referencia: 6108045



Dimensiones



Longitud	49,5 mm
Ancho	28 mm
Altura	13 mm



Datos técnicos

Número de salidas	1
Número de entradas	1
Tipo de bloqueo	Integrado en conector
Tipo de distribuidor	Acoplamiento intermedio
Color de la codificación/soporte de contacto	Negro
Color del adaptador separado	Negro
Libre de halógenos	sí
Material de contacto	CuZn
Codificación mecánica	sí
Tensión nominal	250 V
Corriente nominal	16 A
Tratamiento de superficies de los contactos	Estañado
Identificación de polo	L, N, PE
Número de polos	3
Clase de protección	IP20