

# Ficha Técnica

## Borne de conexión y de puesta a tierra FS

Referencia: 6016694



El borne de conexión y de puesta a tierra sirve para reducir la resistencia eléctrica y, por tanto, para mejorar la conductividad eléctrica en la zona de unión de los sistemas de bandejas de rejilla GRM. De este modo se pueden satisfacer los elevados requisitos relativos a la resistencia de paso según, por ejemplo, los estándares NEMA y CSA. Además, es obligatorio utilizar el borne de conexión y de puesta a tierra cuando se utiliza un sistema de bandeja de rejilla como conductor protector (deben respetarse las normas nacionales relativas a la instalación de sistemas de este tipo).



- St** Acero
- FS** galvanizado en banda

### Datos maestros

Referencia	6016694
Tipo	VEK-GRM 3.9 FS
Denominación 1	Borne conex.y puesta a tierra
Denominación 2	para GR-Magic
Fabricante	OBO
Dimensión	42x19x11
Material	Acero
Superficie	Galvanizado en banda
Norma superficies	DIN EN 10346
Unidad VK más pequeña	25
Cantidad	Pieza
Peso	3,85 kg
Unidad de peso	kg/100 u

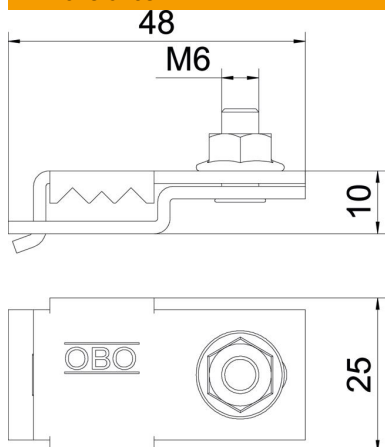
# Ficha Técnica

## Borne de conexión y de puesta a tierra FS

Referencia: 6016694



### Dimensiones



Altura	11 mm
--------	-------

### Datos técnicos

Apropiado para altura de sistema de bandejas portacables	11 mm
Apropiado para cable interior de rejilla máx.	3,9 mm
Apropiado para cable interior de rejilla mín.	3,9 mm