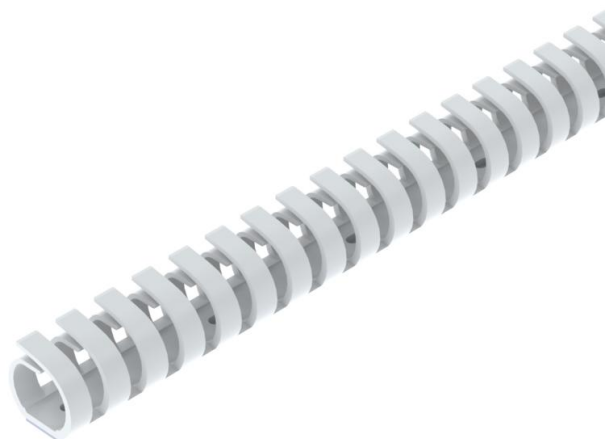


Ficha Técnica

Canal ranurado VF 20, flexible

Referencia: 6132604



Canal ranurado flexible con cinta adhesiva por las dos caras como auxiliar de montaje para el montaje en el armario de distribución.
Montaje directo a pared mediante orificio integrado de la base (con cinta adhesiva de doble cara como auxiliar de montaje). Difícilmente inflamable y autoextinguible después de la eliminación de una llama activa. Las lengüetas en la parte inferior del canal se pueden romper sin herramientas.
Probado según DIN EN 50085-2-3.
Base y tapa en el juego.



PP Polipropileno

Datos maestros

Referencia	6132604
Tipo	VF 20KB rws
Denominación 1	Canal de Cuadro
Denominación 2	VF flex 20 mm adh. 9010
Fabricante	OBO
Color	blanco puro; RAL 9010
Material	Polipropileno
Unidad VK más pequeña	1
Cantidad	Pieza
Peso	2,95 kg
Unidad de peso	kg/100 u

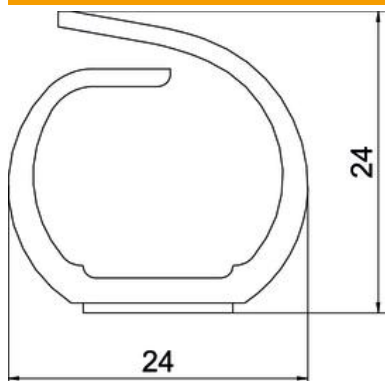
Ficha Técnica

Canal ranurado VF 20, flexible

Referencia: 6132604



Dimensiones



Longitud	500 mm
Ancho	24 mm
Altura	24 mm

Datos técnicos

Modelo de la pared lateral	ranurado
Tipo de fijación	Autoadhesivo y orificios de la base
Flexible	sí
Libre de halógenos	sí
Resistente a la corriente de fuga	sí
Con tapa	no
Sección efectiva	3,6 cm ²
Distancia entre ranuras	13 mm
Ancho de la ranura	8 mm
autoextinguible	sí
Rango de temperatura máx.	60 °C
Rango de temperatura	-5 °C