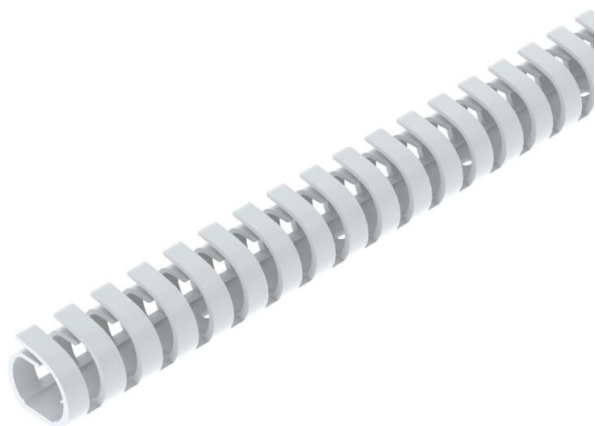


# Ficha Técnica

## Canal ranurado VF 20, flexible

Referencia: 6132603



Canal ranurado flexible para la instalación horizontal y vertical en el armario de distribución.

Montaje directo en pared mediante el orificio integrado en la base. Difícilmente inflamable y autoextinguible después de la eliminación de una llama activa. Las lengüetas en la parte inferior del canal se pueden romper sin herramientas.

Probado según DIN EN 50085-2-3.

Base y tapa en el juego.



PP Polipropileno

### Datos maestros

Referencia	6132603
Tipo	VF 20 rws
Denominación 1	Canal de Cuadro
Denominación 2	VF flex 20 mm 9010
Fabricante	OBO
Color	blanco puro; RAL 9010
Material	Polipropileno
Unidad VK más pequeña	1
Cantidad	Pieza
Peso	2,8 kg
Unidad de peso	kg/100 u

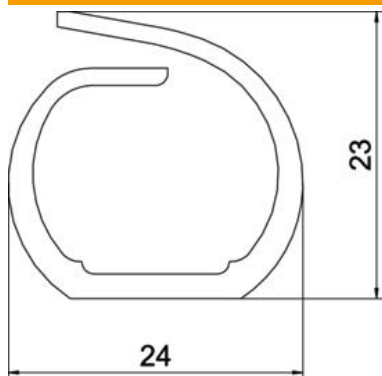
# Ficha Técnica

## Canal ranurado VF 20, flexible

Referencia: 6132603



### Dimensiones



Longitud	500 mm
Ancho	24 mm
Altura	24 mm

### Datos técnicos

Modelo de la pared lateral	ranurado
Tipo de fijación	Orificios de la base
Flexible	sí
Libre de halógenos	sí
Resistente a la corriente de fuga	sí
Con tapa	no
Sección efectiva	3,6 cm <sup>2</sup>
Distancia entre ranuras	13 mm
Ancho de la ranura	8 mm
autoextinguible	sí
Rango de temperatura máx.	60 °C
Rango de temperatura	-5 °C