

# Ficha Técnica

## Canal ranurado VF 40, flexible

Referencia: 6132610



Canal ranurado flexible para la instalación horizontal y vertical en el armario de distribución.

Montaje directo a pared mediante orificio integrado de la base (con cinta adhesiva de doble cara como auxiliar de montaje). Difícilmente inflamable y autoextinguible después de la eliminación de una llama activa. Las lengüetas en la parte inferior del canal se pueden romper sin herramientas.

Probado según DIN EN 50085-2-3.

Base y tapa en el juego.



**PP** Polipropileno

### Datos maestros

Referencia	6132610
Tipo	VF 40KB rws
Denominación 1	Canal de Cuadro
Denominación 2	VF flex 40 mm adh. 9010
Fabricante	OBO
Color	blanco puro; RAL 9010
Material	Polipropileno
Unidad VK más pequeña	1
Cantidad	Pieza
Peso	8 kg
Unidad de peso	kg/100 u

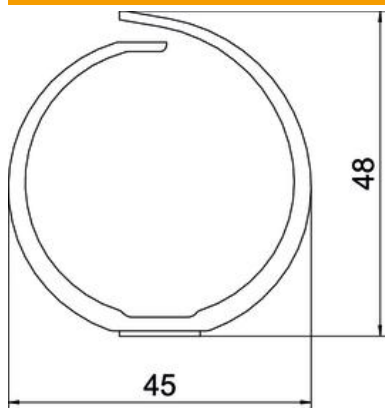
# Ficha Técnica

## Canal ranurado VF 40, flexible

Referencia: 6132610



### Dimensiones



Longitud	500 mm
Ancho	45 mm
Altura	48 mm

### Datos técnicos

Modelo de la pared lateral	ranurado
Tipo de fijación	Autoadhesivo y orificios de la base
Flexible	sí
Libre de halógenos	sí
Resistente a la corriente de fuga	sí
Con tapa	no
Sección efectiva	14,4 cm <sup>2</sup>
Distancia entre ranuras	13 mm
Ancho de la ranura	8 mm
autoextinguible	sí
Rango de temperatura máx.	60 °C
Rango de temperatura	-5 °C