

Ficha Técnica

Canal ranurado VF 40, flexible

Referencia: 6132609



Canal ranurado flexible para la instalación horizontal y vertical en el armario de distribución.

Montaje directo en pared mediante el orificio integrado en la base. Difícilmente inflamable y autoextinguible después de la eliminación de una llama activa. Las lengüetas en la parte inferior del canal se pueden romper sin herramientas.

Probado según DIN EN 50085-2-3.

Base y tapa en el juego.



PP Polipropileno

Datos maestros

Referencia	6132609
Tipo	VF 40 rws
Denominación 1	Canal de Cuadro
Denominación 2	VF flex 40 mm 9010
Fabricante	OBO
Color	blanco puro; RAL 9010
Material	Polipropileno
Unidad VK más pequeña	1
Cantidad	Pieza
Peso	7,6 kg
Unidad de peso	kg/100 u

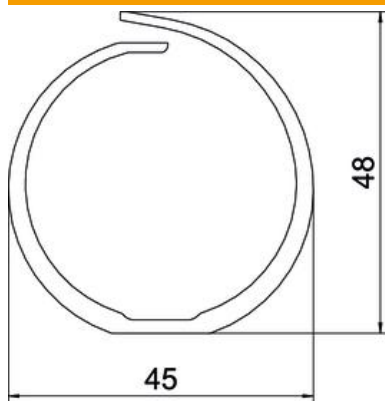
Ficha Técnica

Canal ranurado VF 40, flexible

Referencia: 6132609



Dimensiones



Longitud	500 mm
Ancho	45 mm
Altura	48 mm

Datos técnicos

Modelo de la pared lateral	ranurado
Tipo de fijación	Orificios de la base
Flexible	sí
Libre de halógenos	sí
Resistente a la corriente de fuga	sí
Con tapa	no
Sección efectiva	14,4 cm ²
Distancia entre ranuras	13 mm
Ancho de la ranura	8 mm
autoextinguible	sí
Rango de temperatura máx.	60 °C
Rango de temperatura	-5 °C