

# Ficha Técnica

Torreta colgante VH-4, 3 tomas de corriente con clavija de puesta a tierra, 1 CEE 16 A, con toma de aire comprimido  
Referencia: 6109814



Carcasa equipada y precableada con 1 m de tubo 1/2" y conexión para manguera de aire comprimido 13 x 3,5 mm y distribuidor de 2 vías 1/2", con tuerca cáncamo, ganchos de agarre y 4 cubiertas protectoras.

Equipado como sigue:  
3 enchufes hembra con toma de tierra simples 16 A/250 V con protección aumentada contra contacto accidental, precableados a un circuito de corriente alterna, conexión a través de 1 borne de 3 polos, 1 enchufe CEE 16 A/415 V, con elemento separador del aislamiento del circuito.



PA Poliamida

## Datos maestros

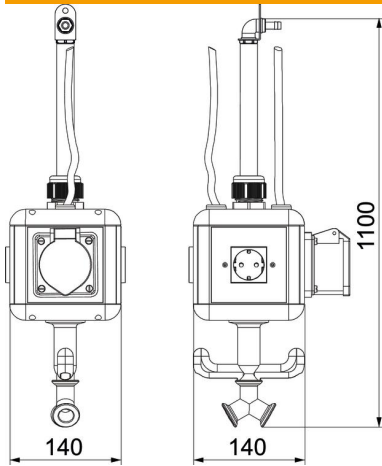
Referencia	6109814
Tipo	VH-4L 3SD1C16
Denominación 1	Torreta colgante
Denominación 2	IP20, aire, asa, equipado
Fabricante	OBO
Dimensión	140x140x1100
Color	negro grafito; RAL 9011
Material	Poliamida
Unidad VK más pequeña	1
Cantidad	Pieza
Peso	380 kg
Unidad de peso	kg/100 u

# Ficha Técnica

Torreta colgante VH-4, 3 tomas de corriente con clavija de puesta a tierra, 1 CEE 16 A, con toma de aire comprimido  
Referencia: 6109814



## Dimensiones



Ancho	140 mm
Altura	1.100 mm

## Datos técnicos

Número de tomas de corriente SCHUKO	3
Enchufe hembra CEE - 125 A	Sin
Enchufe hembra CEE - 16 A	1x16A5p400V
Enchufe hembra CEE - 32 A	Sin
Enchufe hembra CEE - 63 A	Sin
Alimentación/conexión	Otros
Interruptor de protección FI	Sin
Manejo	Suspendido
Modelo militar	no
Clase de protección	IP20
Otros componentes y/o espacios vacíos	0
Profundidad	196 mm
Número de tomas de corriente CEE	1
Número de las tomas de aire comprimido	2