

# Ficha Técnica

Torreta colgante VH-4, 4 tomas de corriente con clavija de puesta a tierra, con toma de aire comprimido

Referencia: 6109816



Carcasa equipada y precableada con 1 m de tubo 1/2" y conexión para manguera de aire comprimido 13 x 3,5 mm y distribuidor de 2 vías 1/2", con tuerca cáncamo, ganchos de agarre y 4 cubiertas protectoras.

Equipado como sigue:

4 enchufes hembra con clavija de puesta a tierra 16 A/250 V con protección aumentada contra contacto accidental, precableados en dos circuitos de corriente alterna, conexión a través de 2 bornes de 3 polos, con elemento separador del aislamiento del circuito.



PA Poliamida

## Datos maestros

|                       |                              |
|-----------------------|------------------------------|
| Referencia            | 6109816                      |
| Tipo                  | VH-4L 4SF                    |
| Denominación 1        | HoverCube                    |
| Denominación 2        | IP20, aire, asa, equipado NF |
| Fabricante            | OBO                          |
| Dimensión             | 140x140x1100                 |
| Color                 | negro grafito; RAL 9011      |
| Material              | Poliamida                    |
| Unidad VK más pequeña | 1                            |
| Cantidad              | Pieza                        |
| Peso                  | 428,6 kg                     |
| Unidad de peso        | kg/100 u                     |

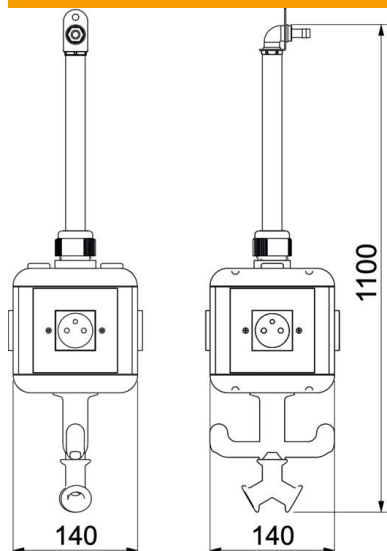
# Ficha Técnica

Torreta colgante VH-4, 4 tomas de corriente con clavija de puesta a tierra, con toma de aire comprimido

Referencia: 6109816



## Dimensiones



|        |          |
|--------|----------|
| Ancho  | 140 mm   |
| Altura | 1.100 mm |

## Datos técnicos

|                                       |            |
|---------------------------------------|------------|
| Número de tomas de corriente SCHUKO   | 0          |
| Enchufe hembra CEE - 125 A            | Sin        |
| Enchufe hembra CEE - 16 A             | Sin        |
| Enchufe hembra CEE - 32 A             | Sin        |
| Enchufe hembra CEE - 63 A             | Sin        |
| Alimentación/conexión                 | Otros      |
| Interruptor de protección FI          | Sin        |
| Manejo                                | Suspendido |
| Modelo militar                        | no         |
| Clase de protección                   | IP20       |
| Otros componentes y/o espacios vacíos | 5          |
| Profundidad                           | 140 mm     |