

Ficha Técnica

Torreta colgante VH-4, 3 tomas de corriente con clavija de puesta a tierra, 1 CEE 16 A

Referencia: 6109808



Carcasa equipada y precableada con tuerca cáncamo, ganchos de agarre y 4 cubiertas protectoras.

Equipado como sigue:
3 enchufes hembra simples con clavija de puesta a tierra 16 A/250 V con protección aumentada contra contacto accidental, precableados a un circuito de corriente alterna, conexión a través de 1 borne de 3 polos, 1 enchufe CEE 16 A/415 V, con elemento separador del aislamiento del circuito.



PA Poliamida

Datos maestros

Referencia	6109808
Tipo	VH-4 3SF1C16
Denominación 1	HoverCube
Denominación 2	IP20, con asa, equipado NF
Fabricante	OBO
Dimensión	140x140x252
Color	negro grafito; RAL 9011
Material	Poliamida
Unidad VK más pequeña	1
Cantidad	Pieza
Peso	115,7 kg
Unidad de peso	kg/100 u

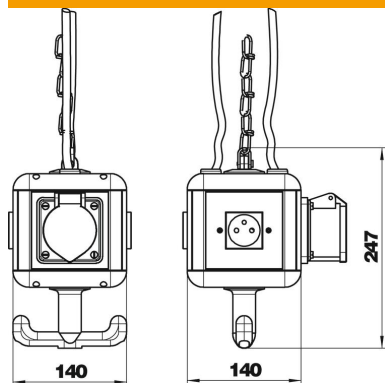
Ficha Técnica

Torreta colgante VH-4, 3 tomas de corriente con clavija de puesta a tierra, 1 CEE 16 A

Referencia: 6109808



Dimensiones



Ancho	140 mm
Altura	247 mm

Datos técnicos

Número de tomas de corriente SCHUKO	0
Enchufe hembra CEE - 125 A	Sin
Enchufe hembra CEE - 16 A	1x16A5p400V
Enchufe hembra CEE - 32 A	Sin
Enchufe hembra CEE - 63 A	Sin
Alimentación/conexión	Otros
Interruptor de protección FI	Sin
Manejo	Suspendido
Modelo militar	no
Clase de protección	IP20
Otros componentes y/o espacios vacíos	3
Profundidad	196 mm
Número de tomas de corriente CEE	1
Número de las tomas de aire comprimido	0