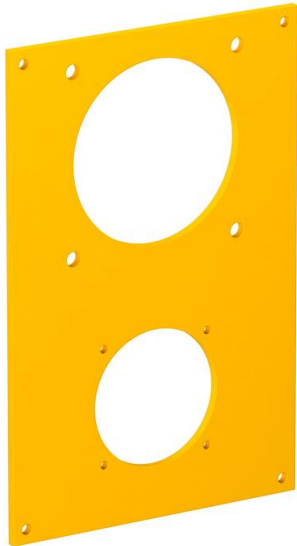


Ficha Técnica

Placa de cubierta VHF, para 1 x toma de ampliación tipo ASD y 1 x dispositivo de enchufe CEE

Referencia: 6109858



Tapa con un orificio de 45 mm Ø para el montaje de una toma de ampliación (tipo ASD-...) con carril de fijación de 38 mm y un orificio de 60 mm Ø para el montaje de una toma de corriente CEE 16/32 A con carril de fijación de 60 mm, incluidos 8 tornillos para fijar el mecanismo.

CE

PVC Cloruro de polivinilo

Datos maestros

Referencia	6109858
Tipo	VHF-P13
Denominación 1	Tapeta
Denominación 2	1 x CEE + 1 x toma 38x38
Fabricante	OBO
Dimensión	166x105mm
Color	amarillo colza; RAL 1021
Material	Cloruro de polivinilo
Unidad VK más pequeña	1
Cantidad	Pieza
Peso	7,4 kg
Unidad de peso	kg/100 u

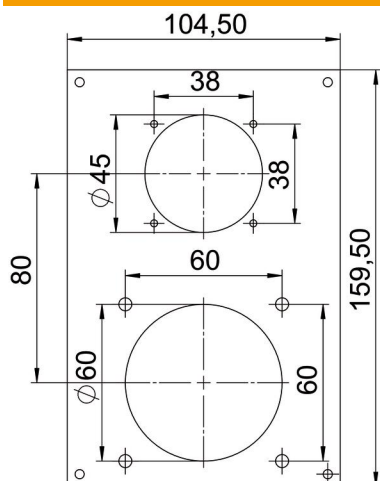
Ficha Técnica

Placa de cubierta VHF, para 1 x toma de ampliación tipo ASD y 1 x dispositivo de enchufe CEE

Referencia: 6109858



Dimensiones



Longitud	159,5 mm
Ancho	104,5 mm
Altura	3 mm

Datos técnicos

Número de unidades	2
Forma de abertura	redondo
Tipo de fijación	Atornillable
Tapa ciega	no
Libre de halógenos	no
Tecnología de instalación	Otros
Clase de protección	IP20