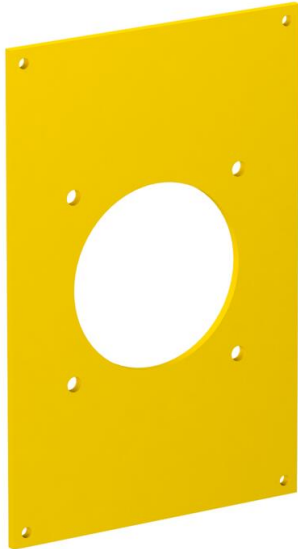


Ficha Técnica

Placa de cubierta VHF, para dispositivo de enchufe CEE

Referencia: 6109865



Tapa con un orificio de 70 mm Ø para el montaje de una toma de corriente CEE 16/32 A con carril de fijación de 60 mm, incluidos 4 tornillos para fijar el mecanismo.

CE

PVC Cloruro de polivinilo

Datos maestros

Referencia	6109865
Tipo	VHF-P3
Denominación 1	Tapeta
Denominación 2	1x CEE
Fabricante	OBO
Dimensión	160x105mm
Color	amarillo colza; RAL 1021
Material	Cloruro de polivinilo
Unidad VK más pequeña	1
Cantidad	Pieza
Peso	7 kg
Unidad de peso	kg/100 u

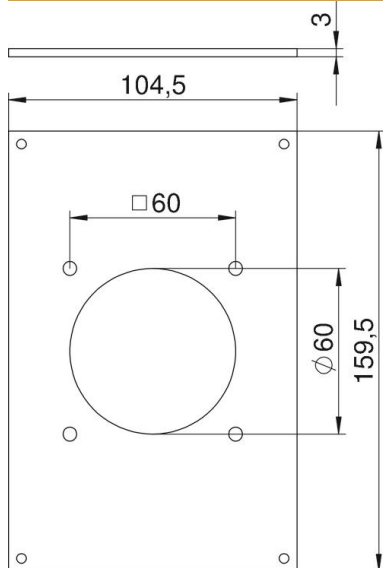
Ficha Técnica

Placa de cubierta VHF, para dispositivo de enchufe CEE

Referencia: 6109865



Dimensiones



Ancho	104,5 mm
Altura	159,5 mm

Datos técnicos

Número de unidades	1
Forma de abertura	redondo
Tipo de fijación	Atornillable
Tapa ciega	no
Libre de halógenos	no
Tecnología de instalación	CEE 60x60 mm
Clase de protección	IP44