

Ficha Técnica

Soporte para pared, suelo y techo con 3 agujeros A4

Referencia: 1123197



El soporte para pared, suelo y techo es ideal para ser utilizado como ménsula para el montaje respectivo.

Es también adecuado para construcciones de soportes y bastidores en combinación con perfiles de montaje MS4141.



A4 Acero inoxidable

2B Pulido, con tratamiento posterior

Datos maestros

Referencia	1123197
Tipo	WBDHE 41 A4
Denominación 1	Soporte de pared
Denominación 2	Kombi MS 41
Fabricante	OBO
Dimensión	134x110x102
Material	Acero inoxidable 1.4571
Superficie	Pulido, con tratamiento posterior
Norma superficies	
Unidad VK más pequeña	10
Cantidad	Pieza
Peso	73 kg
Unidad de peso	kg/100 u

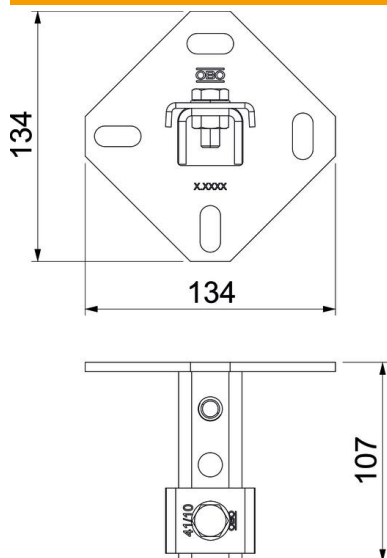
Ficha Técnica

Soporte para pared, suelo y techo con 3 agujeros A4



Referencia: 1123197

Dimensiones



Longitud	102 mm
Ancho	134 mm
Altura	110 mm

Datos técnicos

Versión	perforado
Tamaño del orificio	25 x 11 mm
Grosor del material	5 mm
Forma de perfil	C = perfil
Ancho de ranura	22 mm
Statischer Wert A	2,97 cm ²
Statischer Wert Iy	6,05 cm
Statischer Wert Iz	9,01 cm
Statischer Wert Wy	2,91 cm ²
Statischer Wert Wz	4,4 cm ²