

Ficha Técnica

Soporte para pared, suelo y techo con 3 agujeros FT

Referencia: 1123191



El soporte para pared, suelo y techo es ideal para ser utilizado como ménsula para el montaje respectivo.

Es también adecuado para construcciones de soportes y bastidores en combinación con perfiles de montaje MS4141.



St Acero

FT Galvanizado por inmersión en caliente

Datos maestros

Referencia	1123191
Tipo	WBDHE 41 FT
Denominación 1	Soporte de pared
Denominación 2	Kombi MS 41
Fabricante	OBO
Dimensión	134x110x102
Material	Acero
Superficie	Galvanizado por inmersión en caliente
Norma superficies	DIN EN ISO 1461
Unidad VK más pequeña	10
Cantidad	Pieza
Peso	73 kg
Unidad de peso	kg/100 u

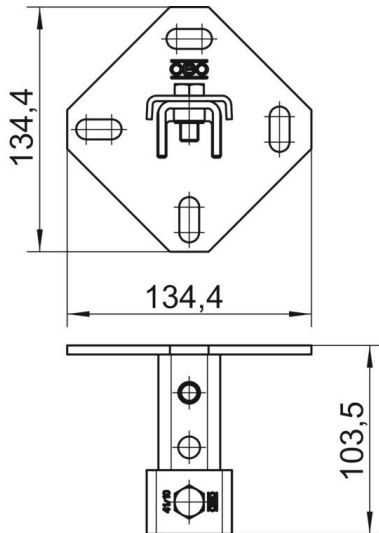
Ficha Técnica

Soporte para pared, suelo y techo con 3 agujeros FT



Referencia: 1123191

Dimensiones



Longitud	102 mm
Ancho	134 mm
Altura	110 mm

Datos técnicos

Versión	perforado
Tamaño del orificio	25 x 11 mm
Grosor del material	5 mm
Forma de perfil	C = perfil
Ancho de ranura	22 mm
Statischer Wert A	2,97 cm ²
Statischer Wert Iy	6,05 cm
Statischer Wert Iz	9,01 cm
Statischer Wert Wy	2,91 cm ²
Statischer Wert Wz	4,4 cm ²