

Ficha Técnica

Soporte de pared, horizontal

Referencia: 6016411



Soporte de pared para la fijación horizontal a pared de bandejas de rejilla C.
Fijación sin tornillos de la bandeja de rejilla sobre el soporte de pared.



CE

- A2** Acero inoxidable 1.4301
- 2B** Pulido, con tratamiento posterior

Datos maestros

Referencia	6016411
Tipo	WBH CGR50 A2
Denominación 1	Sujeción a pared horizontal
Denominación 2	para bandeja de rejilla C
Fabricante	OBO
Dimensión	H65mm
Material	Acero inoxidable 1.4301
Superficie	Pulido, con tratamiento posterior
Norma superficies	
Unidad VK más pequeña	25
Cantidad	Pieza
Peso	8,6 kg
Unidad de peso	kg/100 u

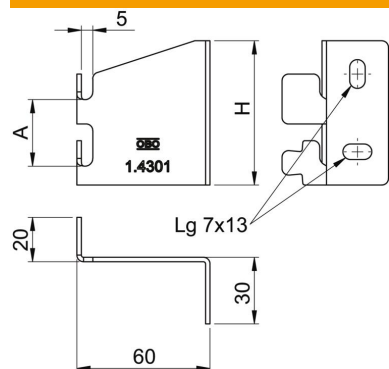
Ficha Técnica

Soporte de pared, horizontal

Referencia: 6016411



Dimensiones



Medida A	30 mm
Medida H	65 mm