

Ficha Técnica

Sujeción a pared, vertical

Referencia: 6016415



Soporte de pared para la fijación vertical a pared de bandejas de rejilla C.
Fijación sin tornillos de la bandeja de rejilla sobre el soporte de pared.



- A2** Acero inoxidable 1.4301
- 2B** Pulido, con tratamiento posterior

Datos maestros

Referencia	6016415
Tipo	WBV CGR50 A2
Denominación 1	Sujeción a pared vertical
Denominación 2	para bandeja de rejilla C
Fabricante	OBO
Dimensión	H110mm
Material	Acero inoxidable 1.4301
Superficie	Pulido, con tratamiento posterior
Norma superficies	
Unidad VK más pequeña	25
Cantidad	Pieza
Peso	16 kg
Unidad de peso	kg/100 u

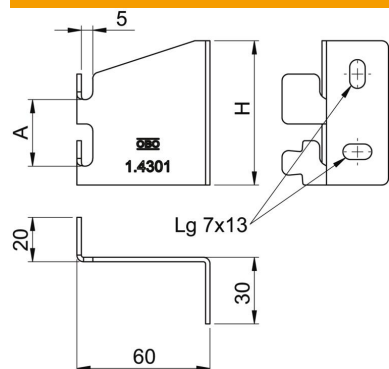
Ficha Técnica

Sujeción a pared, vertical

Referencia: 6016415



Dimensiones



Medida A	75 mm
Medida H	110 mm