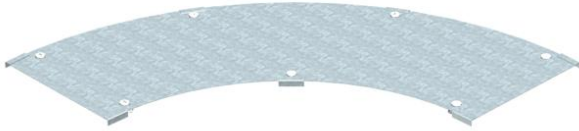


Ficha Técnica

Tapa para curva de 90° FS

Referencia: 6231462



Tapa para curva de 90° para bandejas de vanos ancho con tornillos giratorios previamente montados.
Debido al conector montado desde el exterior, la tapa del accesorio de 300 mm es más corta que la pieza preformada correspondiente. Esto debe tenerse en cuenta en la instalación de los tramos.

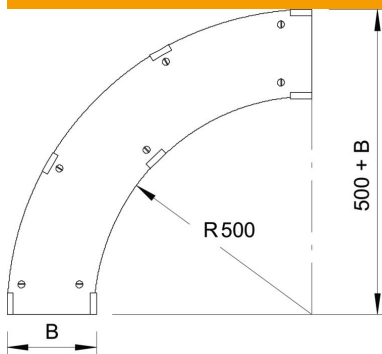


St	Acero
FS	galvanizado en banda

Datos maestros

Referencia	6231462
Tipo	WDBRL 90 20 FS
Denominación 1	Tapa para curva de 90°
Denominación 2	sistema vano ancho 110 y 160
Fabricante	OBO
Dimensión	B200mm
Material	Acero
Superficie	Galvanizado en banda
Norma superficies	DIN EN 10346
Unidad VK más pequeña	1
Cantidad	Pieza
Peso	164,9 kg
Unidad de peso	kg/100 u

Dimensiones



Ancho	200 mm
Altura	110 mm
Espesor de chapa	1 mm
Medida B	200 mm
Medida H	15 mm

Ficha Técnica

Tapa para curva de 90° FS

Referencia: 6231462



Datos técnicos

Pliegue (ángulo)	90°
Número de cierres giratorios	7 St.
Tipo de fijación	Pasador giratorio
Apropiado para bandeja de rejilla	no
Apropiado para bandeja de escalera	sí
Apropiado para bandeja portacables	sí
Acero inoxidable, barnizado	no