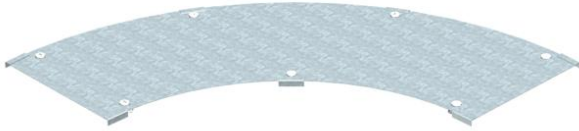


Ficha Técnica

Tapa para curva de 90° DD

Referencia: 6231543



Tapa para curva de 90° para bandejas de vanos ancho con tornillos giratorios previamente montados.
Debido al conector montado desde el exterior, la tapa del accesorio de 300 mm es más corta que la pieza preformada correspondiente. Esto debe tenerse en cuenta en la instalación de los tramos.



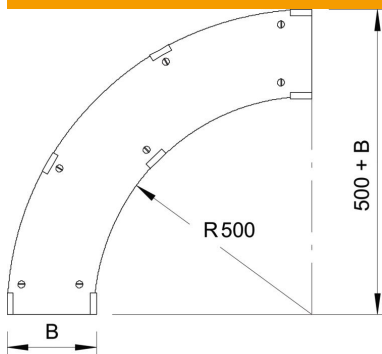
St Acero

DD Galvanizado en banda cinc/aluminio, Double Dip

Datos maestros

Referencia	6231543
Tipo	WDBRL 90 40 DD
Denominación 1	Tapa para curva de 90°
Denominación 2	sistema vano ancho 110 y 160
Fabricante	OBO
Dimensión	B400mm
Material	Acero
Superficie	Galvanizado en banda cinc/aluminio, Double Dip
Norma superficies	DIN EN 10346
Unidad VK más pequeña	1
Cantidad	Pieza
Peso	548 kg
Unidad de peso	kg/100 u

Dimensiones



Ancho	400 mm
Altura	110 mm
Espesor de chapa	1 mm
Medida B	400 mm
Medida H	15 mm

Ficha Técnica

Tapa para curva de 90° DD

Referencia: 6231543



Datos técnicos

Pliegue (ángulo)	90°
Número de cierres giratorios	7 St.
Tipo de fijación	Pasador giratorio
Apropiado para bandeja de rejilla	no
Apropiado para bandeja de escalera	sí
Apropiado para bandeja portacables	sí
Acero inoxidable, barnizado	no
Extremo de la bisagra	no