

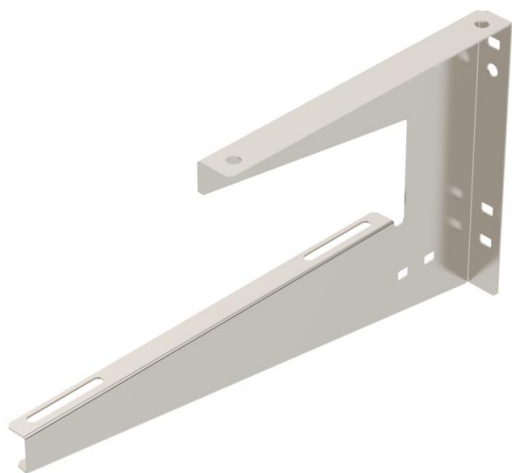
Ficha Técnica

Abrazadera para pared y techo A2

Referencia: 6363748



Soportes de pared y techo para fijación universal en edificios.



- A2** Acero inoxidable 1.4301
- 2B** Pulido, con tratamiento posterior

Datos maestros

Referencia	6363748
Tipo	WDB L 300 A2
Denominación 1	Soporte de pared y techo
Denominación 2	versión cargas ligeras
Fabricante	OBO
Dimensión	B300mm
Material	Acero inoxidable 1.4301
Superficie	Pulido, con tratamiento posterior
Norma superficies	
Unidad VK más pequeña	1
Cantidad	Pieza
Peso	52 kg
Unidad de peso	kg/100 u

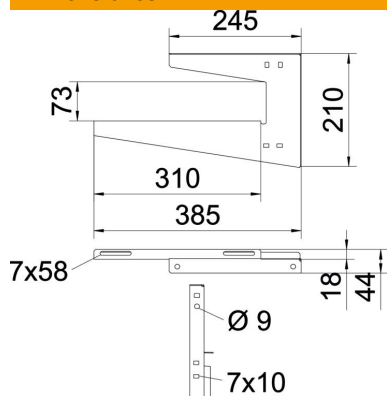
Ficha Técnica

Abrazadera para pared y techo A2



Referencia: 6363748

Dimensiones



Longitud	385 mm
Ancho	310 mm
Altura	210 mm
Medida A	245 mm
Medida B	310 mm
Medida H	210 mm
Medida H1 (mm)	73
Medida L	385 mm

Datos técnicos

Versión	Perfil de suspensión (estribo C)
F en kN techo	0,2 kN
F en kN pared	0,2 kN
Mantenimiento de función	no
Para ancho mín.	300
Apropiado para varilla roscada métrica	8
Apropiado para bandeja de rejilla	sí
Apropiado para bandeja de escalera	sí
Apropiado para bandeja portacables	sí
Apropiado para anchura de las bandejas	300 mm
Diámetro del agujero	7 mm
Grosor del material	1,25 mm
Fijación de bandejas	Atornillable
Ajustable	no

Fijación a pared

Taco tipo	Carga máxima [kN]					
	Longitud de la escuadra [mm]					
BZ-U 8-30-41/95	50	100	150	200	300	400
	0,40	0,25	0,22	0,30	0,20	0,12

Systemtest in Anlehnung an DIN EN 61537 in Kombination mit Kabeltragsystem RKS-Magic®. Max. Belastung F ges = Kabelgewicht + Kabelrinne + Wand-/Deckenbügel. Die Tragfähigkeitsangaben erhöhen sich um ein Vielfaches beim Einsatz im ungerissenen Beton. Die angegebenen Werte basieren auf Beton der Festigkeitsklasse C20/C25.