

Ficha Técnica

Canal, tipo WDK 15015

Referencia: 6024947



Tapa de canal y base con orificios.
tapado



PVC Cloruro de polivinilo

Datos maestros

Referencia	6024947
Tipo	WDK15015LGR
Denominación 1	Canal para pared y techo
Denominación 2	con perforaciones en la base
Fabricante	OBO
Dimensión	15x15x2000
Color	Gris claro, RAL 7035
Material	Cloruro de polivinilo
Unidad VK más pequeña	56
Cantidad	Metro
Peso	9 kg
Unidad de peso	kg/100 m

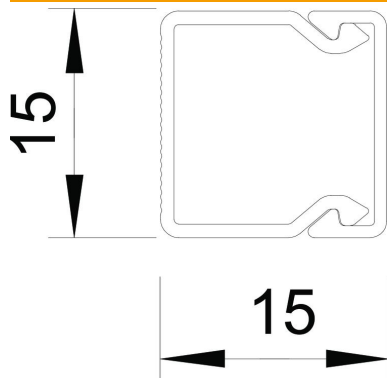
Ficha Técnica

Canal, tipo WDK 15015

Referencia: 6024947



Dimensiones



Longitud	2.000 mm
Ancho	15 mm
Altura	15 mm

Datos técnicos

Número de paredes separadoras fijas	0
Número de líneas NYM 3 x 1,5 mm ² Ø 10,5 mm (sin enchufe)	1
Número de paredes separadoras de quita y pon	0
Modelo tapa canales para conductores	Flojo
Tipo de fijación	Orificios de la base
Mantenimiento de función	no
Libre de halógenos	no
Retenedor para cable	no
Conector para canal	no
Suministro en rollo	no
Sección efectiva	164 mm ²
Clase de protección	IP30
Hoja protectora	no
Grado de protección código IK	IK04
Rango de temperatura máx.	60 °C
Rango de temperatura	-5 °C