

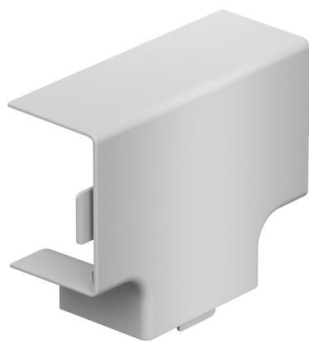
Ficha Técnica

Derivación en T y en cruz, para canal tipo WDK 30045

Referencia: 6176076



Derivación en T para cambio de dirección de los canales WDKH libres de halógenos.
En general los embellecedores se han diseñado como tapas de acabado.



PC/
ABS

Policarbonato/Acrilonitrilo-butadieno-estirolo

Datos maestros

Referencia	6176076
Tipo	WDKH-T30045LGR
Denominación 1	Derivación en cruz y T
Denominación 2	libre de halógenos
Fabricante	OBO
Dimensión	30x45mm
Color	Gris claro, RAL 7035
Material	Policarbonato/acrilonitrilo-butadieno-estireno
Unidad VK más pequeña	4
Cantidad	Pieza
Peso	1,803 kg
Unidad de peso	kg/100 u

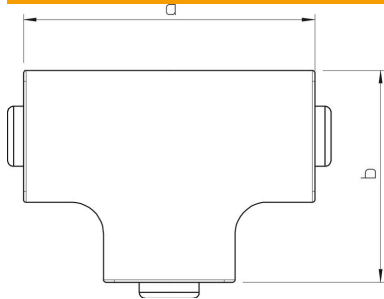
Ficha Técnica

Derivación en T y en cruz, para canal tipo WDK 30045

Referencia: 6176076



Dimensiones



Longitud	88 mm
Ancho	45 mm
Altura	30 mm
Medida a	88 mm
Medida b	68 mm

Datos técnicos

Versión	Pieza cobertora
Tipo de fijación	Encajable
Mantenimiento de función	no
para dimensiones de canal	30 x 45
Libre de halógenos	sí
Altura de canal mín.	45 mm
Profundidad de canal	30 mm
Clase de protección	IP30
Hoja protectora	no
Grado de protección código IK	IK07
Rango de temperatura máx.	90 °C
Rango de temperatura	-5 °C