

Ficha Técnica

Ángulo exterior, para canal, tipo WDK 80210

Referencia: 6161155



Tapa para ángulo exterior para modificar la dirección de los canales WDK.
En general los embellecedores se han diseñado como tapas de acabado.



PVC Cloruro de polivinilo

Datos maestros

Referencia	6161155
Tipo	WDK A80210RW
Denominación 1	Ángulo exterior
Fabricante	OBO
Dimensión	329x210x80
Color	blanco puro; RAL 9010
Material	Cloruro de polivinilo
Unidad VK más pequeña	1
Cantidad	Pieza
Peso	160 kg
Unidad de peso	kg/100 u

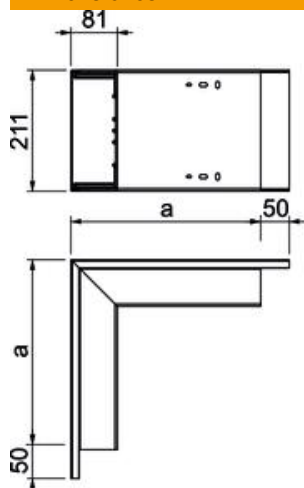
Ficha Técnica

Ángulo exterior, para canal, tipo WDK 80210

Referencia: 6161155



Dimensiones



Longitud	329 mm
Ancho	210 mm
Altura	80 mm
Medida a	329 mm

Datos técnicos

Versión	Zócalo y tapa
Tipo de fijación	Orificios de la base
Mantenimiento de función	no
para dimensiones de canal	80 x 210
Libre de halógenos	no
Profundidad de canal	80 mm
Clase de protección	IP30
Hoja protectora	no
Grado de protección código IK	IK04
autoextinguible	sí
Rango de temperatura máx.	60 °C
Rango de temperatura	-5 °C
Ángulo máx.	90 mm
Ángulo mín.	90 mm