

Ficha Técnica

Ángulo plano, para canal, tipo WDK 100230

Referencia: 6182314



Ángulo plano para cambio de dirección de los canales WDK.
En general los elementos de acabado se han diseñado como tapas de acabado.



PVC Cloruro de polivinilo

Datos maestros

Referencia	6182314
Tipo	WDK F100230CW
Denominación 1	Ángulo plano
Fabricante	OBO
Dimensión	400x230x100
Color	blanco; RAL 9001
Material	Cloruro de polivinilo
Unidad VK más pequeña	1
Cantidad	Pieza
Peso	188,5 kg
Unidad de peso	kg/100 u

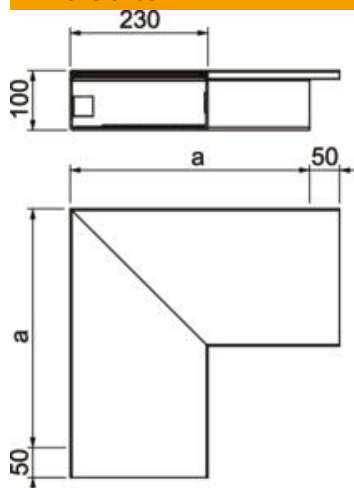
Ficha Técnica

Ángulo plano, para canal, tipo WDK 100230

Referencia: 6182314



Dimensiones



Longitud	400 mm
Ancho	230 mm
Altura	100 mm
Medida a	400 mm

Datos técnicos

Versión	Zócalo y tapa
Tipo de fijación	Orificios de la base
Mantenimiento de función	no
para dimensiones de canal	100 x 230
Libre de halógenos	no
Profundidad de canal	100 mm
Clase de protección	IP30
Hoja protectora	no
Grado de protección código IK	IK04
Rango de temperatura máx.	60 °C
Rango de temperatura	-5 °C
Ángulo máx.	90 mm
Ángulo mín.	90 mm