

# Ficha Técnica

Pieza final, para canal tipo WDK 13025

Referencia: 6193088



Tapa final para cerrar los canales WDK.  
Las tapas finales se insertan a presión en el canal WDK.



Policarbonato/Acrilonitrilo-butadieno-estirolo

## Datos maestros

Referencia	6193088
Tipo	WDK HE13025PW
Denominación 1	Tapa final
Fabricante	OBO
Dimensión	13x25x40
Color	blanco perla; RAL 1013
Material	Policarbonato/acrilonitrilo-butadieno-estireno
Unidad VK más pequeña	10
Cantidad	Pieza
Peso	0,385 kg
Unidad de peso	kg/100 u

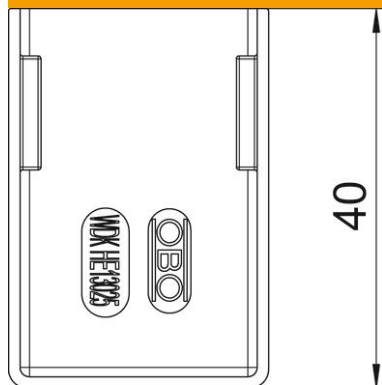
# Ficha Técnica

Pieza final, para canal tipo WDK 13025

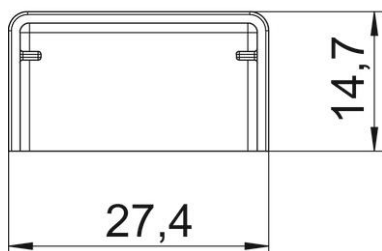
Referencia: 6193088



## Dimensiones



Longitud	40 mm
Ancho	25 mm
Altura	13,5 mm



## Datos técnicos

Versión	izquierda/derecha
Tipo de fijación	Encajable
Libre de halógenos	no
Clase de protección	IP30
Hoja protectora	no
Grado de protección código IK	IK04
Rango de temperatura máx.	60 °C
Rango de temperatura	-5 °C