

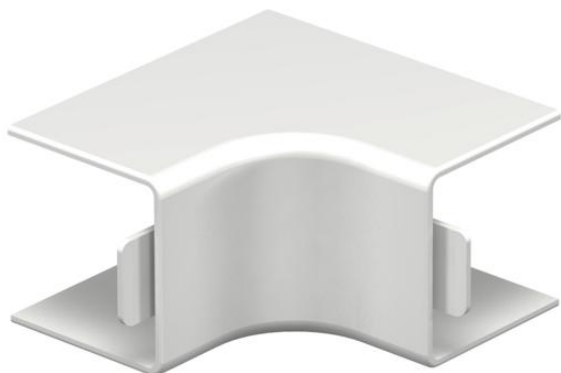
# Ficha Técnica

## Tapa para ángulo interior, para canal tipo WDK 25025

Referencia: 6191886



Tapa para ángulo interior para modificar la dirección de los canales WDK. En general los embellecedores se han diseñado como tapas de acabado.

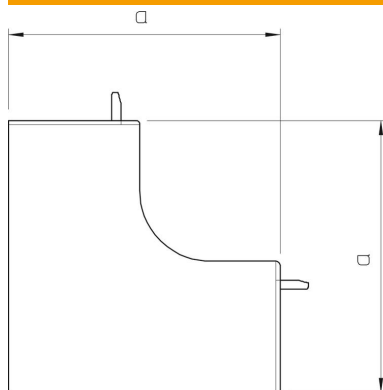


**PVC** Cloruro de polivinilo

### Datos maestros

Referencia	6191886
Tipo	WDK HI25025RW
Denominación 1	Tapa para ángulo interior
Fabricante	OBO
Dimensión	25x25mm
Color	blanco puro; RAL 9010
Material	Cloruro de polivinilo
Unidad VK más pequeña	4
Cantidad	Pieza
Peso	1,15 kg
Unidad de peso	kg/100 u

### Dimensiones



Longitud	50 mm
Ancho	25 mm
Altura	25 mm
Medida a	50 mm

# Ficha Técnica

Tapa para ángulo interior, para canal tipo WDK 25025

Referencia: 6191886



## Datos técnicos

Versión	Pieza cobertora
Tipo de fijación	Encajable
Mantenimiento de función	no
Libre de halógenos	no
Clase de protección	IP30
Hoja protectora	no
Grado de protección código IK	IK04
Rango de temperatura máx.	60 °C
Rango de temperatura	-5 °C
Ángulo máx.	90 mm
Ángulo mín.	90 mm