

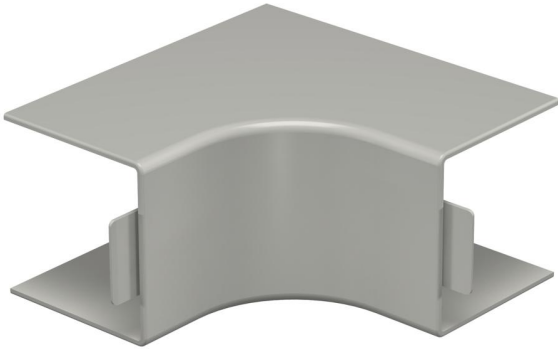
Ficha Técnica

Tapa para ángulo interior, para canal tipo WDK 60060

Referencia: 6022383



Tapa para ángulo interior para modificar la dirección de los canales WDK. En general los embellecedores se han diseñado como tapas de acabado.

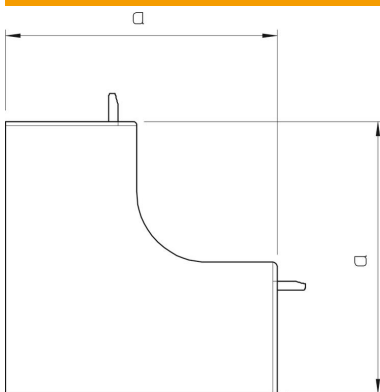


PVC Cloruro de polivinilo

Datos maestros

Referencia	6022383
Tipo	WDK HI60060GR
Denominación 1	Tapa para ángulo interior
Fabricante	OBO
Dimensión	60x60mm
Color	gris piedra; RAL 7030
Material	Cloruro de polivinilo
Unidad VK más pequeña	2
Cantidad	Pieza
Peso	10,932 kg
Unidad de peso	kg/100 u

Dimensiones



Longitud	130 mm
Ancho	60 mm
Altura	60 mm
Medida a	130 mm

Ficha Técnica

Tapa para ángulo interior, para canal tipo WDK 60060

Referencia: 6022383



Datos técnicos

Versión	Pieza cobertora
Tipo de fijación	Encajable
Mantenimiento de función	no
Libre de halógenos	no
Clase de protección	IP30
Hoja protectora	no
Grado de protección código IK	IK04
Rango de temperatura máx.	60 °C
Rango de temperatura	-5 °C
Ángulo máx.	90 mm
Ángulo mín.	90 mm