

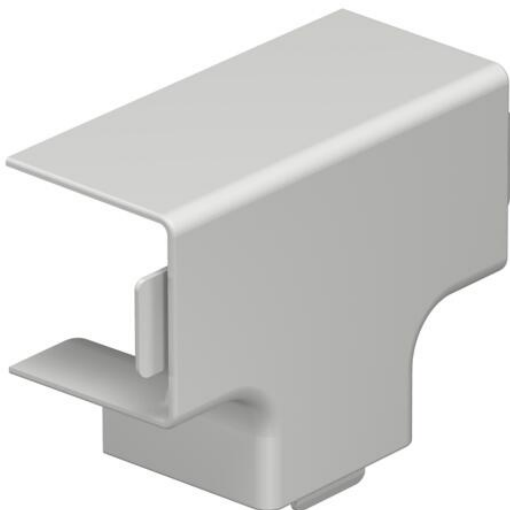
Ficha Técnica

Derivación en T, para canal tipo WDK 30030

Referencia: 6182887



Tapa de pieza en T para cambio de dirección de canales WDK.
Por lo general, las piezas preformadas se diseñan como piezas cobertoras.



PVC Cloruro de polivinilo

Datos maestros

Referencia	6182887
Tipo	WDK HT30030LGR
Denominación 1	Derivación en T
Fabricante	OBO
Dimensión	30x30mm
Color	Gris claro, RAL 7035
Material	Cloruro de polivinilo
Unidad VK más pequeña	4
Cantidad	Pieza
Peso	1,485 kg
Unidad de peso	kg/100 u

Ficha Técnica

Derivación en T, para canal tipo WDK 30030

Referencia: 6182887



Dimensiones



Longitud	50 mm
Ancho	30 mm
Altura	30 mm
Medida a	50 mm
Medida b	39 mm
Medida H	30 mm

Datos técnicos

Versión	Pieza cobertora
Tipo de fijación	Encajable
Mantenimiento de función	no
para dimensiones de canal	30 x 30
Libre de halógenos	no
Profundidad de canal	30 mm
Clase de protección	IP30
Hoja protectora	no
Grado de protección código IK	IK04
Rango de temperatura máx.	60 °C
Rango de temperatura	-5 °C