

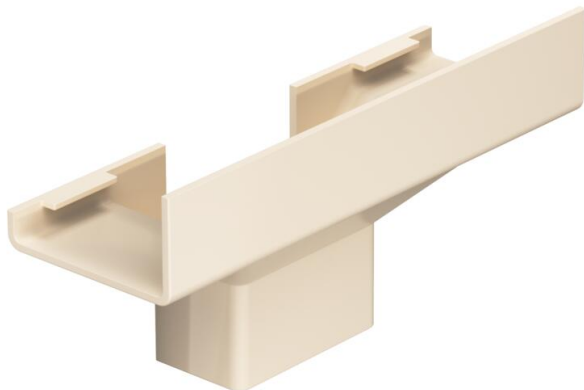
# Ficha Técnica

## Tapa de pieza en T, para canal tipo WDK 13025

Referencia: 6192448



Tapa de pieza en T para cambio de dirección de canales WDK.  
En general los embellecedores se han diseñado como tapas de acabado.



Policarbonato/Acrilonitrilo-butadieno-estirolo

### Datos maestros

Referencia	6192448
Tipo	WDK HTCW13025PW
Denominación 1	Tapa derivación T techo/pared
Denominación 2	Con unión para suelo técnico
Fabricante	OBO
Dimensión	15x80x40mm
Color	blanco perla; RAL 1013
Material	Policarbonato/acrilonitrilo-butadieno-estireno
Unidad VK más pequeña	10
Cantidad	Pieza
Peso	1,035 kg
Unidad de peso	kg/100 u

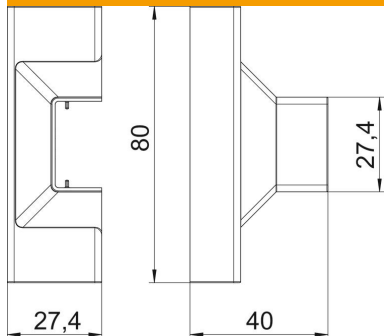
# Ficha Técnica

Tapa de pieza en T, para canal tipo WDK 13025

Referencia: 6192448



## Dimensiones



Longitud	80 mm
Ancho	25 mm
Altura	13 mm

## Datos técnicos

Versión	Pieza cobertora
Tipo de fijación	Encajable
Libre de halógenos	no
Clase de protección	IP30
Hoja protectora	no
Grado de protección código IK	IK04
Rango de temperatura máx.	60 °C
Rango de temperatura	-5 °C