

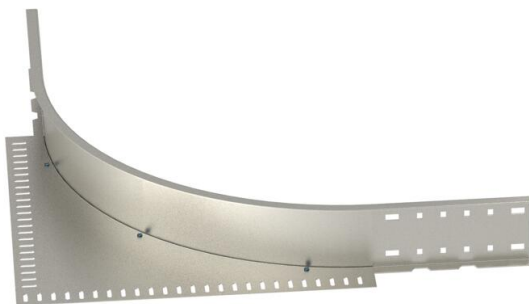
# Ficha Técnica

## Complemento para esquina 110 A2

Referencia: 6098483



Complemento para esquina para los sistemas de bandejas portacables y de escalera de amplios vanos con altura de ala 110 mm.



- A2** Acero inoxidable 1.4301
- 2B** Pulido, con tratamiento posterior

### Datos maestros

Referencia	6098483
Tipo	WEAS 110 A2
Denominación 1	Pieza de esquina
Fabricante	OBO
Dimensión	110
Material	Acero inoxidable 1.4301
Superficie	Pulido, con tratamiento posterior
Norma superficies	
Unidad VK más pequeña	1
Cantidad	Pieza
Peso	485,5 kg
Unidad de peso	kg/100 u

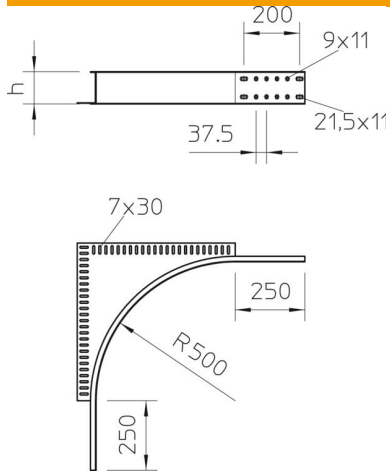
# Ficha Técnica

## Complemento para esquina 110 A2

Referencia: 6098483



### Dimensiones



Altura	110 mm
Medida h	110 mm

### Datos técnicos

Modelo de unión	sin unión
Mantenimiento de función	no
Acero inoxidable, barnizado	no
Tipo del conector del sistema portables	Atornillado