

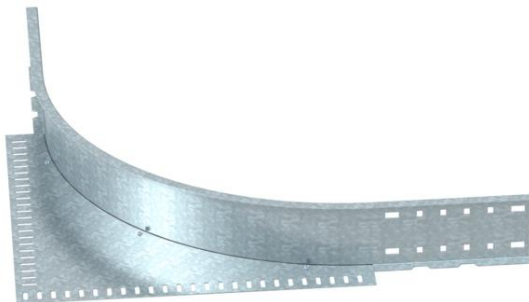
Ficha Técnica

Complemento para esquina 110 FS

Referencia: 6098475



Complemento para esquina para los sistemas de bandejas portacables y de escalera de amplios vanos con altura de ala 110 mm.



St Acero

FS galvanizado en banda

Datos maestros

Referencia	6098475
Tipo	WEAS 110 FS
Denominación 1	Pieza de esquina
Fabricante	OBO
Dimensión	110
Material	Acero
Superficie	Galvanizado en banda
Norma superficies	DIN EN 10346
Unidad VK más pequeña	1
Cantidad	Pieza
Peso	485,5 kg
Unidad de peso	kg/100 u

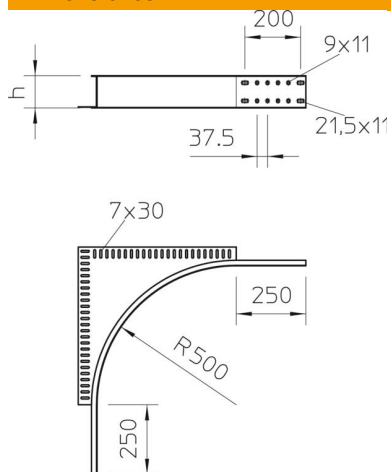
Ficha Técnica

Complemento para esquina 110 FS

Referencia: 6098475



Dimensiones



Altura	110 mm
Medida h	110 mm

Datos técnicos

Mantenimiento de función	no
Acero inoxidable, barnizado	no
Tipo del conector del sistema portacables	Atornillado