

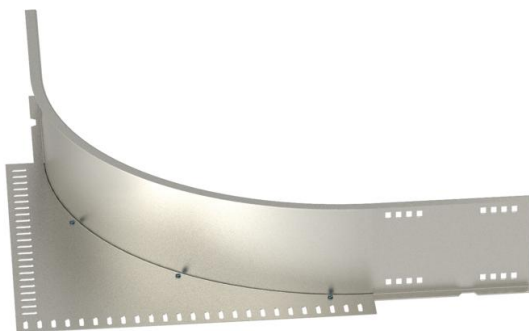
Ficha Técnica

Complemento para esquina 160 A2

Referencia: 6098868



Complemento para esquina para los sistemas de bandejas portables y de escalera de amplios vanos con altura de ala 160 mm.



- A2** Acero inoxidable 1.4301
- 2B** Pulido, con tratamiento posterior

Datos maestros

Referencia	6098868
Tipo	WEAS 160 A2
Denominación 1	Pieza de esquina
Fabricante	OBO
Dimensión	160
Material	Acero inoxidable 1.4301
Superficie	Pulido, con tratamiento posterior
Norma superficies	
Unidad VK más pequeña	1
Cantidad	Pieza
Peso	702 kg
Unidad de peso	kg/100 u

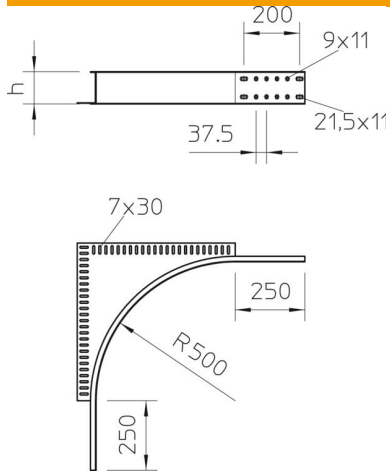
Ficha Técnica

Complemento para esquina 160 A2

Referencia: 6098868



Dimensiones



Altura	160 mm
Medida h	160 mm

Datos técnicos

Modelo de unión	sin unión
Mantenimiento de función	no
Acero inoxidable, barnizado	no
Tipo del conector del sistema portacables	Atornillado