

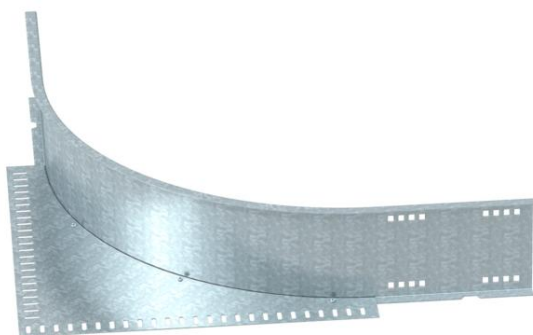
Ficha Técnica

Complemento para esquina 160FS

Referencia: 6098860



Complemento para esquina para los sistemas de bandejas portables y de escalera de amplios vanos con altura de ala 160 mm.



St Acero

FS galvanizado en banda

Datos maestros

Referencia	6098860
Tipo	WEAS 160 FS
Denominación 1	Pieza de esquina
Fabricante	OBO
Dimensión	160
Material	Acero
Superficie	Galvanizado en banda
Norma superficies	DIN EN 10346
Unidad VK más pequeña	1
Cantidad	Pieza
Peso	632 kg
Unidad de peso	kg/100 u

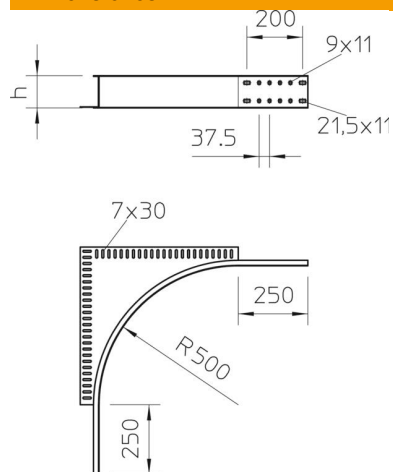
Ficha Técnica

Complemento para esquina 160FS

Referencia: 6098860



Dimensiones



Altura	160 mm
Medida h	160 mm

Datos técnicos

Modelo de unión	sin unión
Mantenimiento de función	no
Acero inoxidable, barnizado	no
Tipo del conector del sistema portacables	Atornillado