

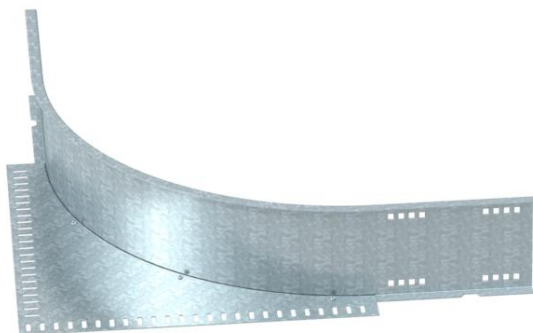
# Ficha Técnica

## Accesorio ángulo 160 FT

Referencia: 6098864



Complemento para esquina para los sistemas de bandejas portacables y de escalera de amplios vanos con altura de ala 160 mm.



CE

**St** Acero

**FT** Galvanizado por inmersión en caliente

### Datos maestros

Referencia	6098864
Tipo	WEAS 160 FT
Denominación 1	Pieza de esquina
Fabricante	OBO
Dimensión	160
Material	Acero
Superficie	Galvanizado por inmersión en caliente
Norma superficies	DIN EN ISO 1461
Unidad VK más pequeña	1
Cantidad	Pieza
Peso	669 kg
Unidad de peso	kg/100 u

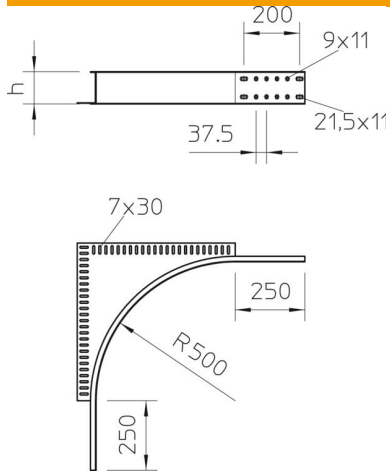
# Ficha Técnica

## Accesorio ángulo 160 FT

Referencia: 6098864



### Dimensiones



Altura	160 mm
Medida h	160 mm

### Datos técnicos

Modelo de unión	sin unión
Mantenimiento de función	no
Acero inoxidable, barnizado	no
Tipo del conector del sistema portables	Atornillado