

Ficha Técnica

Cubierta, doble, para montaje de dispositivos de protección

Referencia: 6109932



Juego de piezas para montaje de dispositivo de protección compuesto de tapa con soporte de montaje y cubierta transparente. Permite el montaje de dispositivos de protección (2 TE) como fusibles automáticos o interruptores diferenciales en la carcasa Modalnet.



PC Policarbonato

Datos maestros

Referencia	6109932
Tipo	WG-AF2TE RW
Denominación 1	Marco
Denominación 2	Modalnet, para automático
Fabricante	OBO
Color	blanco puro; RAL 9010
Material	Policarbonato
Unidad VK más pequeña	1
Cantidad	Pieza
Peso	7,5 kg
Unidad de peso	kg/100 u

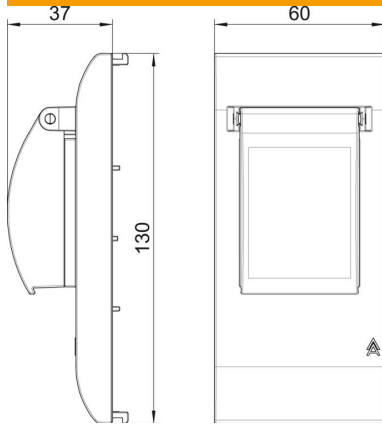
Ficha Técnica

Cubierta, doble, para montaje de dispositivos de protección

Referencia: 6109932



Dimensiones



Ancho	60 mm
Altura	130 mm

Datos técnicos

Número de unidades	2
Número de unidades en horizontal	0
Número de unidades en vertical	2
Modelo de la superficie	Mate
Tipo de fijación	Encajar
Modelo a nivel de la superficie	no
Apropiado para instalación de montaje	no
Apropiado para canal portamecanismos	no
Apropiado para caja de canal bajo suelo	no
Apropiado para instalación empotrada	no
Libre de halógenos	no
Tapa abatible	sí
Dirección de montaje	Vertical
Campo de texto/campo identificativo	no
Profundidad	37 mm
Transparente	sí
Con marco de montaje	no
Diámetro de abertura	0