

Ficha Técnica

Soporte de pared para bandeja de rejilla GRM 35x50 A4

Referencia: 6016445



Soporte de pared para la fijación a pared de bandejas de rejilla GRM 35 50.



- A4** Acero inoxidable 1.4401
- 2B** Pulido, con tratamiento posterior

Datos maestros

Referencia	6016445
Tipo	WH GRM35 A4
Denominación 1	Soporte de pared
Denominación 2	para GRM 35 50
Fabricante	OBO
Dimensión	35x50
Material	Acero inoxidable 1.4401
Superficie	Pulido, con tratamiento posterior
Norma superficies	
Unidad VK más pequeña	10
Cantidad	Pieza
Peso	1,95 kg
Unidad de peso	kg/100 u

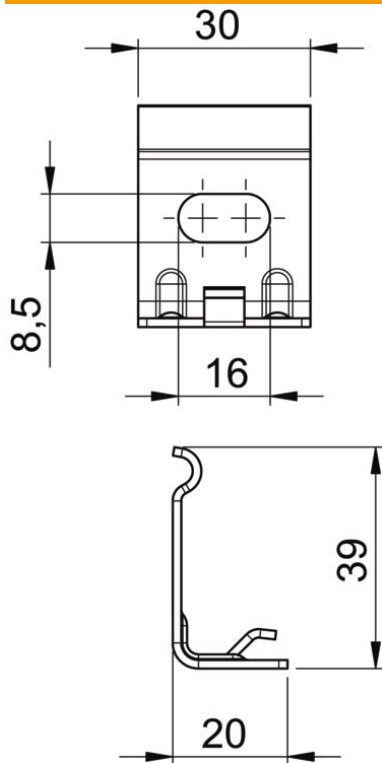
Ficha Técnica

Soporte de pared para bandeja de rejilla GRM 35x50 A4

Referencia: 6016445



Dimensiones



Ancho	50 mm
Ancho	1,97 in
Altura	35 mm