

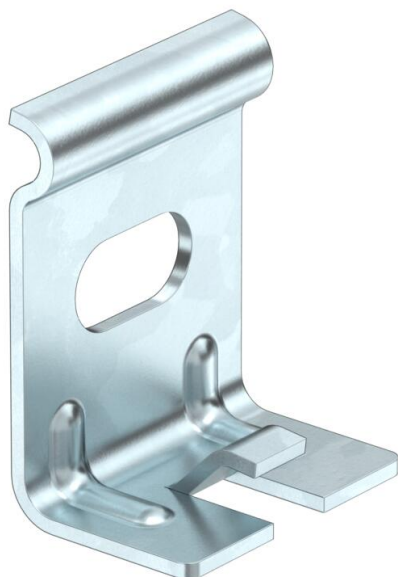
# Ficha Técnica

## Soporte de pared para bandeja de rejilla GRM 35x50 FT

Referencia: 6016443



Soporte de pared para la fijación a pared de bandejas de rejilla GRM 35 50.



**St** Acero

**FT** Galvanizado por inmersión en caliente

### Datos maestros

Referencia	6016443
Tipo	WH GRM35 FT
Denominación 1	Soporte de pared
Denominación 2	para GRM 35 50
Fabricante	OBO
Dimensión	35x50
Material	Acero
Superficie	Galvanizado por inmersión en caliente
Norma superficies	DIN EN ISO 1461
Unidad VK más pequeña	10
Cantidad	Pieza
Peso	1,95 kg
Unidad de peso	kg/100 u

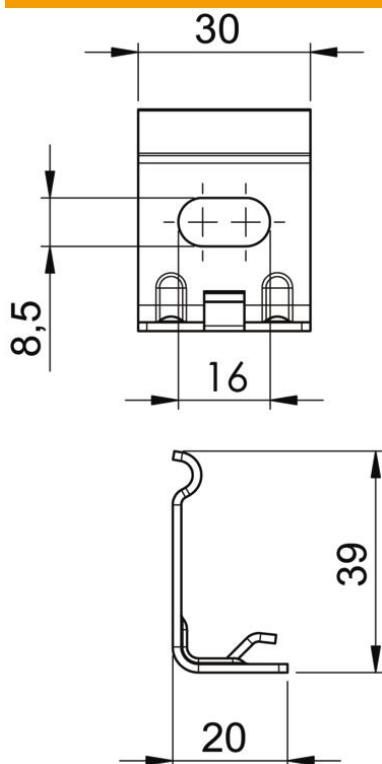
# Ficha Técnica

Soporte de pared para bandeja de rejilla GRM 35x50 FT

Referencia: 6016443



## Dimensiones



Ancho	50 mm
Ancho	1,97 in
Altura	35 mm