

# Ficha Técnica

## Bandeja de escalera de amplios vanos WKLG 110 A4

Referencia: 6311227



Bandeja de escalera de vano ancho con ala lateral perforada de altura 110 mm.  
Fijación de cables y tubos con abrazadera tipo 2056.



Las uniones rectas WRVL 110 se piden por separado.  
Aislamiento magnético sin tapa 10 dB, con tapa 15 dB.



- A4** Acero inoxidable 1.4571
- 2B** Pulido, con tratamiento posterior

### Datos maestros

Referencia	6311227
Tipo	WKLG 1130 A4
Denominación 1	Bandeja de vano ancho
Denominación 2	parte lateral perforada
Fabricante	OBO
Dimensión	110x300x6000
Material	Acero inoxidable 1.4571
Superficie	Pulido, con tratamiento posterior
Norma superficies	
Unidad VK más pequeña	6
Cantidad	Metro
Peso	582,8 kg
Unidad de peso	kg/100 m

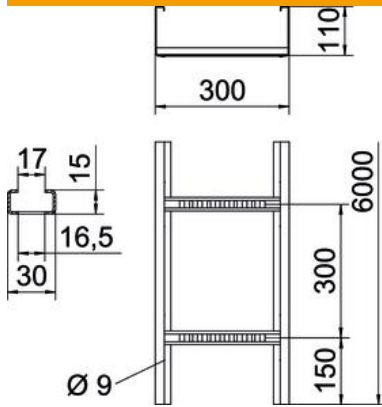
# Ficha Técnica

## Bandeja de escalera de amplios vanos WKLG 110 A4

Referencia: 6311227



### Dimensiones



Longitud	6.000 mm
Longitud	6.000 ft
Ancho	300 mm
Altura	110 mm
Medida B	300 mm
Medida L	6.000 mm
Medida de la ranura del peldaño	17,00

### Datos técnicos

Modelo de peldaños	Perfil sin perforar
Modelo de perfil lateral	Perfil (abierto)
Mantenimiento de función	no
Sección efectiva	281 cm <sup>2</sup>
Sección efectiva	28100 mm <sup>2</sup>
Acero inoxidable, barnizado	no
Perforación lateral	sí
Tipo vano ancho	sí
Espesor	2 mm

# Ficha Técnica

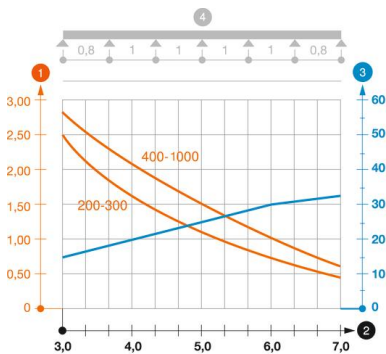
## Bandeja de escalera de amplios vanos WKLG 110 A4

Referencia: 6311227



### Cargas

Distancias aplicables entre soportes mín.	3 m
Distancias aplicables entre soportes máx.	7 m
Distancia de sujeción 3,0 m	2,3 kN/m
Distancia de sujeción 3,5 m	1,9 kN/m
Distancia de sujeción 4,0 m	1,6 kN/m
Distancia de sujeción 4,5 m	1,33 kN/m
Distancia de sujeción 5,0 m	1,1 kN/m
Distancia de sujeción 6,0 m	0,8 kN/m
Distancia de sujeción 7,0 m	0,4 kN/m



### Diagrama de carga bandeja de escalera de vano ancho WKLG 110.

- 1 Carga de de bandejas/ bandeja de escalera admisible en kN/m sin carga humana
  - 2 Distancia entre los apoyos en m
  - 3 Flexión de la barra en mm a kN/m permitidos.
  - 4 Esquema de carga para procesos de comprobación
- La curva de carga con bandejas portacables en mm
  - Curva de flexión de la barra según la distancia entre apoyos