

Ficha Técnica

Bandeja de escalera de vano ancho WKLG 110 FS

Referencia: 6311012



Bandeja de escalera de vano ancho con barra lateral perforada de ala 110 mm.
Fijación de cables y tubos con abrazadera tipo 2056.
Las uniones rectas WRVL 110 se piden por separado.
Aislamiento magnético sin tapa 10 dB, con tapa 15 dB.



St Acero

FS galvanizado en banda

Datos maestros

Referencia	6311012
Tipo	WKLG 1130 FS
Denominación 1	Bandeja de vano ancho
Denominación 2	parte lateral perforada
Fabricante	OBO
Dimensión	110x300x6000
Material	Acero
Superficie	Galvanizado en banda
Norma superficies	DIN EN 10346
Unidad VK más pequeña	6
Cantidad	Metro
Peso	583 kg
Unidad de peso	kg/100 m

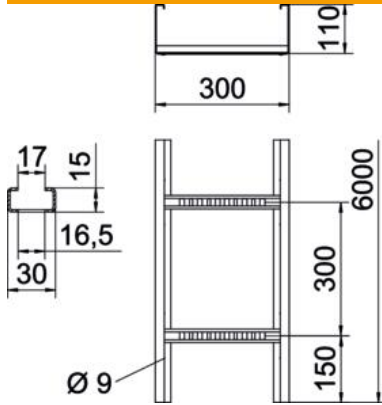
Ficha Técnica

Bandeja de escalera de vano ancho WKLG 110 FS



Referencia: 6311012

Dimensiones



Tamaño	110 x 300
Longitud	6.000 mm
Longitud	6.000 ft
Ancho	300 mm
Altura	110 mm
Medida B	300 mm
Medida L	6.000 mm
Medida de la ranura del peldaño	17,00

Datos técnicos

Modelo de peldaños	Perfil sin perforar
Modelo de perfil lateral	Perfil (abierto)
Mantenimiento de función	no
Sección efectiva	281 cm ²
Sección efectiva	28100 mm ²
Acero inoxidable, barnizado	no
Perforación lateral	sí
Tipo vano ancho	sí
Espesor	2 mm

Ficha Técnica

Bandeja de escalera de vano ancho WKLG 110 FS

Referencia: 6311012



Cargas

Distancias aplicables entre soportes mín.	3 m
Distancias aplicables entre soportes máx.	7 m
Distancia de sujeción 3,0 m	2,5 kN/m
Distancia de sujeción 3,5 m	1,98 kN/m
Distancia de sujeción 4,0 m	1,6 kN/m
Distancia de sujeción 4,5 m	1,31 kN/m
Distancia de sujeción 5,0 m	1,1 kN/m
Distancia de sujeción 6,0 m	0,8 kN/m
Distancia de sujeción 7,0 m	0,4 kN/m

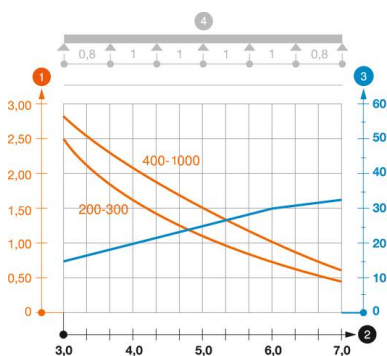


Diagrama de carga bandeja de escalera de vano ancho WKLG 110.

- 1 Carga de de bandejas/ bandeja de escalera admisible en kN/m sin carga humana
 - 2 Distancia entre los apoyos en m
 - 3 Flexión de la barra en mm a kN/m permitidos.
 - 4 Esquema de carga para procesos de comprobación
- La curva de carga con bandejas portacables en mm
 - Curva de flexión de la barra según la distancia entre apoyos