

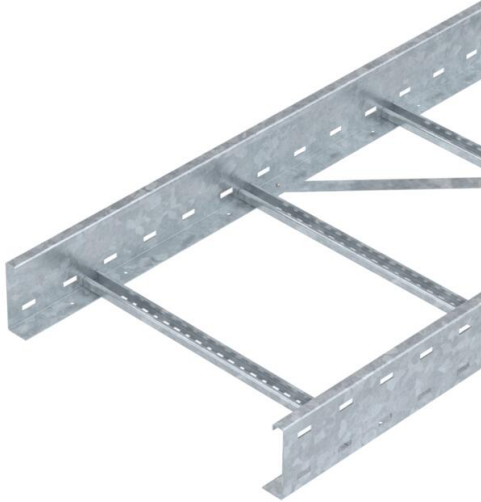
# Ficha Técnica

## Bandeja de escalera de vano ancho WKLG 110 FT

Referencia: 6311071



Bandeja de escalera de vano ancho con barra lateral perforada de ala 110 mm.  
Fijación de cables y tubos con abrazadera tipo 2056.



Las uniones rectas WRVL 110 se piden por separado.  
Aislamiento magnético sin tapa 10 dB, con tapa 15 dB.



**St** Acero

**FT** Galvanizado por inmersión en caliente

### Datos maestros

Referencia	6311071
Tipo	WKLG 1150 FT
Denominación 1	Bandeja de vano ancho
Denominación 2	parte lateral perforada
Fabricante	OBO
Dimensión	110x500x6000
Material	Acero
Superficie	Galvanizado por inmersión en caliente
Norma superficies	DIN EN ISO 1461
Unidad VK más pequeña	6
Cantidad	Metro
Peso	662,066 kg
Unidad de peso	kg/100 m

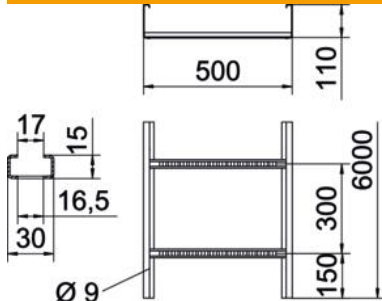
# Ficha Técnica

## Bandeja de escalera de vano ancho WKLG 110 FT

Referencia: 6311071



### Dimensiones



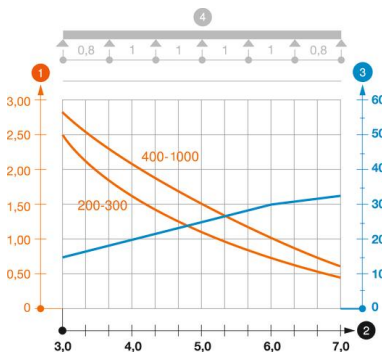
Tamaño	110 x 500
Longitud	6.000 mm
Longitud	6.000 ft
Ancho	500 mm
Altura	110 mm
Medida B	500 mm
Medida L	6.000 mm
Medida de la ranura del peldaño	17,00

### Datos técnicos

Modelo de peldaños	Perfil sin perforar
Modelo de perfil lateral	Perfil (abierto)
Mantenimiento de función	no
Sección efectiva	471 cm <sup>2</sup>
Sección efectiva	47100 mm <sup>2</sup>
Acero inoxidable, barnizado	no
Perforación lateral	sí
Tipo vano ancho	sí
Espesor	2 mm

### Cargas

Distancias aplicables entre soportes mín.	3 m
Distancias aplicables entre soportes máx.	7 m
Distancia de sujeción 3,0 m	2,9 kN/m
Distancia de sujeción 3,5 m	2,48 kN/m
Distancia de sujeción 4,0 m	2,1 kN/m
Distancia de sujeción 4,5 m	1,78 kN/m
Distancia de sujeción 5,0 m	1,5 kN/m
Distancia de sujeción 6,0 m	1 kN/m
Distancia de sujeción 7,0 m	0,7 kN/m



### Diagrama de carga bandeja de escalera de vano ancho WKLG 110.

- 1 Carga de de bandejas/ bandeja de escalera admisible en kN/m sin carga humana
  - 2 Distancia entre los apoyos en m
  - 3 Flexión de la barra en mm a kN/m permitidos.
  - 4 Esquema de carga para procesos de comprobación
- La curva de carga con bandejas portacables en mm
  - Curva de flexión de la barra según la distancia entre apoyos