

Ficha Técnica

Bandeja de escalera de amplios vanos WKLG 110 A2

Referencia: 6311218



Bandeja de escalera de vano ancho con ala lateral perforada de altura 110 mm.
Fijación de cables y tubos con abrazadera tipo 2056.



Las uniones rectas WRVL 110 se piden por separado.
Aislamiento magnético sin tapa 10 dB, con tapa 15 dB.



- A2** Acero inoxidable 1.4301
- 2B** Pulido, con tratamiento posterior

Datos maestros

| | |
|-----------------------|-----------------------------------|
| Referencia | 6311218 |
| Tipo | WKLG 1160 A2 |
| Denominación 1 | Bandeja de vano ancho |
| Denominación 2 | parte lateral perforada |
| Fabricante | OBO |
| Dimensión | 110x600x6000 |
| Material | Acero inoxidable 1.4301 |
| Superficie | Pulido, con tratamiento posterior |
| Norma superficies | |
| Unidad VK más pequeña | 6 |
| Cantidad | Metro |
| Peso | 652 kg |
| Unidad de peso | kg/100 m |

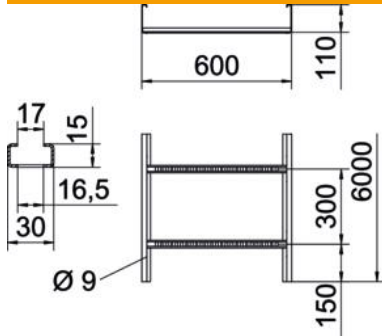
Ficha Técnica

Bandeja de escalera de amplios vanos WKLG 110 A2



Referencia: 6311218

Dimensiones



| | |
|---------------------------------|----------|
| Tamaño | 110x600 |
| Longitud | 6.000 mm |
| Longitud | 6.000 ft |
| Ancho | 600 mm |
| Altura | 110 mm |
| Medida B | 600 mm |
| Medida L | 6.000 mm |
| Medida de la ranura del peldaño | 17,00 |

Datos técnicos

| | |
|-----------------------------|-----------------------|
| Modelo de peldaños | Perfil sin perforar |
| Modelo de perfil lateral | Perfil (abierto) |
| Mantenimiento de función | no |
| Sección efectiva | 566 cm ² |
| Sección efectiva | 56600 mm ² |
| Acero inoxidable, barnizado | no |
| Perforación lateral | sí |
| Tipo vano ancho | sí |
| Espesor | 2 mm |

Cargas

| | |
|---|-----------|
| Distancias aplicables entre soportes mín. | 3 m |
| Distancias aplicables entre soportes máx. | 7 m |
| Distancia de sujeción 3,0 m | 2,3 kN/m |
| Distancia de sujeción 3,5 m | 2,25 kN/m |
| Distancia de sujeción 4,0 m | 2,1 kN/m |
| Distancia de sujeción 4,5 m | 1,83 kN/m |
| Distancia de sujeción 5,0 m | 1,5 kN/m |
| Distancia de sujeción 6,0 m | 1 kN/m |
| Distancia de sujeción 7,0 m | 0,7 kN/m |

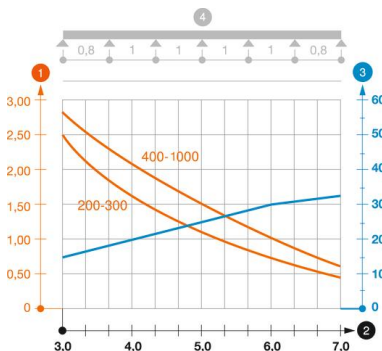


Diagrama de carga bandeja de escalera de vano ancho WKLG 110.

- 1 Carga de de bandejas/ bandeja de escalera admisible en kN/m sin carga humana
 - 2 Distancia entre los apoyos en m
 - 3 Flexión de la barra en mm a kN/m permitidos.
 - 4 Esquema de carga para procesos de comprobación
- La curva de carga con bandejas portacables en mm
 - Curva de flexión de la barra según la distancia entre apoyos