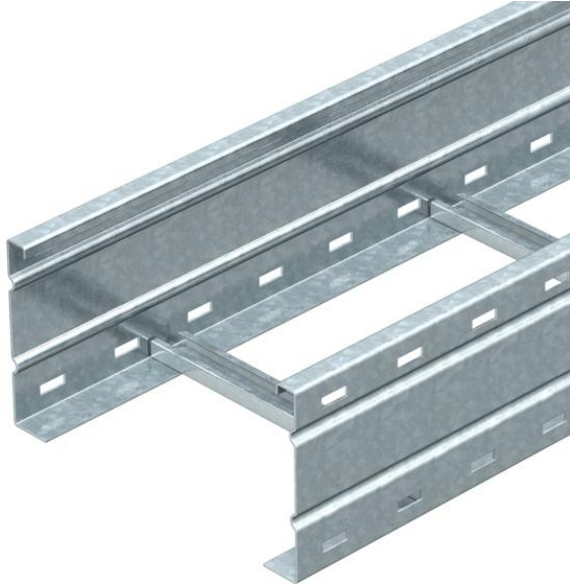


# Ficha Técnica

## Bandeja de escalera de vano ancho WKLG 160 FT

Referencia: 6227163



Bandeja de escalera de vano ancho con barrera lateral perforada ala de 160 mm. Fijación de cables y tubos con abrazadera tipo 2056. Las uniones rectas WRV 160 se piden por separado. Aislamiento magnético sin tapa 10 dB, con tapa 15 dB.



St

Acero

FT

Galvanizado por inmersión en caliente

### Datos maestros

Referencia	6227163
Tipo	WKLG 1660 FT
Denominación 1	Bandeja de vano ancho
Denominación 2	parte lateral perforada
Fabricante	OBO
Dimensión	160x600x6000
Material	Acero
Superficie	Galvanizado por inmersión en caliente
Norma superficies	DIN EN ISO 1461
Unidad VK más pequeña	6
Cantidad	Metro
Peso	900 kg
Unidad de peso	kg/100 m

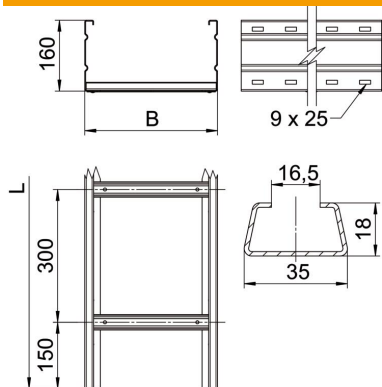
# Ficha Técnica

## Bandeja de escalera de vano ancho WKLG 160 FT



Referencia: 6227163

### Dimensiones



Tamaño	160 x 600
Longitud	6.000 mm
Longitud	6.000 ft
Ancho	600 mm
Altura	160 mm
Medida B	600 mm
Medida L	6.000 mm
Medida de la ranura del peldaño	16,50

### Datos técnicos

Modelo de peldaños	Perfil sin perforar
Mantenimiento de función	no
Sección efectiva	857 cm <sup>2</sup>
Sección efectiva	85700 mm <sup>2</sup>
Acero inoxidable, barnizado	no
Perforación lateral	sí
Tipo vano ancho	sí
Espesor	2 mm

# Ficha Técnica

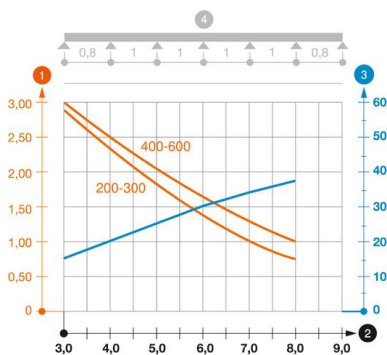
## Bandeja de escalera de vano ancho WKLG 160 FT

Referencia: 6227163



### Cargas

Distancias aplicables entre soportes mín.	3 m
Distancias aplicables entre soportes máx.	8 m
Distancia de sujeción 3,0 m	3 kN/m
Distancia de sujeción 3,5 m	2,73 kN/m
Distancia de sujeción 4,0 m	2,5 kN/m
Distancia de sujeción 4,5 m	2,24 kN/m
Distancia de sujeción 5,0 m	2 kN/m
Distancia de sujeción 6,0 m	1,6 kN/m
Distancia de sujeción 7,0 m	1,3 kN/m
Distancia de sujeción 8,0 m	1 kN/m



### Diagrama de carga bandeja de escalera de vanos anchos tipo WKLG 160.

- 1 Carga de de bandejas/ bandeja de escalera admisible en kN/m sin carga humana
  - 2 Distancia entre los apoyos en m
  - 3 Flexión de la barra en mm a kN/m permitidos.
  - 4 Esquema de carga para procesos de comprobación
- La curva de carga con bandejas portacables en mm
- Curva de flexión de la barra según la distancia entre apoyos