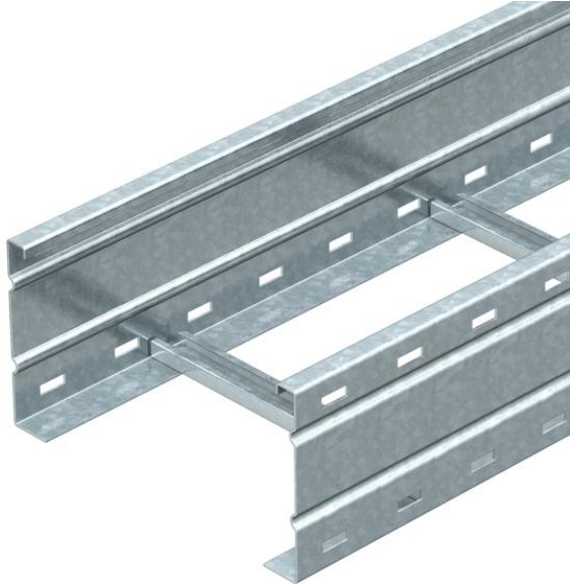


# Ficha Técnica

## Bandeja de escalera de amplios vanos WKLG 160 FT SOMY

Referencia: 7189048



Bandeja de escalera de vano ancho con barrera lateral perforada ala de 160 mm. Fijación de cables y tubos con abrazadera tipo 2056. Las uniones rectas WRV 160 se piden por separado. Aislamiento magnético sin tapa 10 dB, con tapa 15 dB.



**St** Acero

**FT SO** galvanizado por inmersión en caliente 85 µm

### Datos maestros

Referencia	7189048
Tipo	WKLG 1660 FT SO
Denominación 1	Bandeja de vano ancho
Denominación 2	parte lateral perforada
Fabricante	OBO
Dimensión	160x600x6000
Material	Acero
Superficie	galvanizado por inmersión en caliente 85 µm
Norma superficies	DIN EN ISO 1461
Unidad VK más pequeña	6
Cantidad	Metro
Peso	908,834 kg
Unidad de peso	kg/100 m

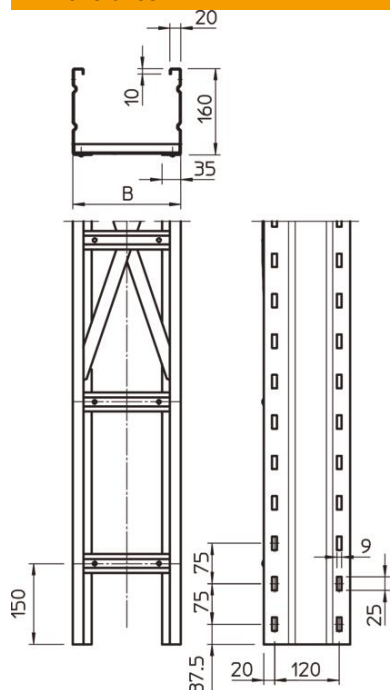
# Ficha Técnica

Bandeja de escalera de amplios vanos WKLG 160 FT SOMY

Referencia: 7189048



## Dimensiones



Longitud	6.000 mm
Longitud	6.000 ft
Ancho	600 mm
Altura	160 mm
Medida B	600 mm
Medida L	6.000 mm
Medida de la ranura del peldaño	16,50

## Datos técnicos

Modelo de peldaños	Perfil sin perforar
Mantenimiento de función	no
Sección efectiva	857 cm <sup>2</sup>
Sección efectiva	85700 mm <sup>2</sup>
Acero inoxidable, barnizado	no
Perforación lateral	sí
Tipo vano ancho	sí
Espesor	2 mm

# Ficha Técnica

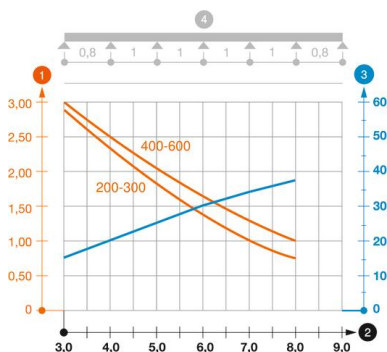
## Bandeja de escalera de amplios vanos WKLG 160 FT SOMY

Referencia: 7189048



### Cargas

Distancia de sujeción 5,0 m	2 kN/m
Distancia de sujeción 6,0 m	1,6 kN/m
Distancia de sujeción 7,0 m	1,3 kN/m
Distancia de sujeción 8,0 m	1 kN/m



### Diagrama de carga bandeja de escalera de vanos anchos tipo WKLG 160.

- 1 Carga de de bandejas/ bandeja de escalera admisible en kN/m sin carga humana
  - 2 Distancia entre los apoyos en m
  - 3 Flexión de la barra en mm a kN/m permitidos.
  - 4 Esquema de carga para procesos de comprobación
- La curva de carga con bandejas portacables en mm
  - Curva de flexión de la barra según la distancia entre apoyos