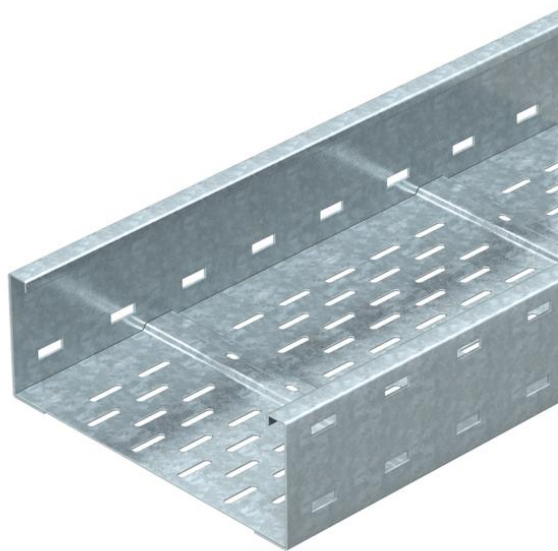


# Ficha Técnica

## Bandeja portacables de vano ancho WKSG 110 FS

Referencia: 6098115



Sistema de bandejas portacables de amplios vanos, perforado, de ala 110 mm.  
Las uniones rectas WRVL 110 se piden por separado.  
Aislamiento magnético sin tapa 20 dB, con tapa 50 dB.



- St** Acero
- FS** galvanizado en banda

### Datos maestros

Referencia	6098115
Tipo	WKSG 130 FS
Denominación 1	Bandeja portacables vano ancho
Denominación 2	perforado, suelo acanalado
Fabricante	OBO
Dimensión	110x300x6000
Material	Acero
Superficie	Galvanizado en banda
Norma superficies	DIN EN 10346
Unidad VK más pequeña	6
Cantidad	Metro
Peso	817,25 kg
Unidad de peso	kg/100 m

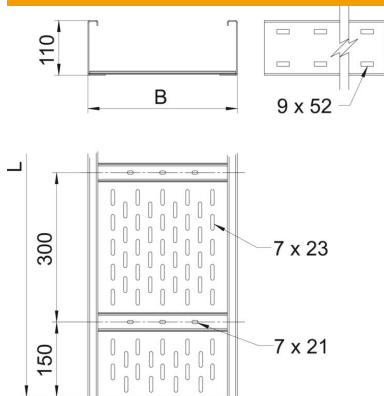
# Ficha Técnica

## Bandeja portacables de vano ancho WKSG 110 FS



Referencia: 6098115

### Dimensiones



Tamaño	300 x 110
Longitud	6.000 mm
Ancho	300 mm
Altura	110 mm
Espesor de chapa	2 mm
Medida B	300 mm
Medida H	10 mm
Medida L	6.000 mm

### Datos técnicos

Modelo de unión	sin unión
Tipo de fijación sistema de montaje	Suelo Techo Pared
Mantenimiento de función	no
Perforación de montaje en el suelo	sí
Sección efectiva	305 cm <sup>2</sup>
Sección efectiva	30500 mm <sup>2</sup>
Acero inoxidable, barnizado	no
Perforación lateral	sí
Tipo vano ancho	sí
Aislamiento magnético con tapa	50 dB
Aislamiento magnético sin tapa	20 dB
Longitud útil	6000 mm
Tipo del conector del sistema portacables	Atornillado

# Ficha Técnica

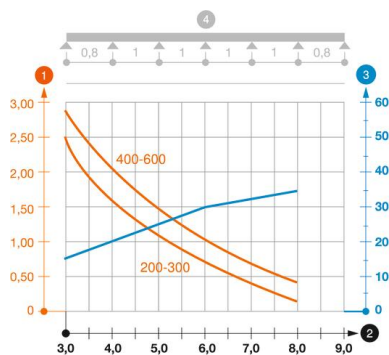
## Bandeja portacables de vano ancho WKSG 110 FS

Referencia: 6098115



### Cargas

Distancias aplicables entre soportes mín.	3 m
Distancias aplicables entre soportes máx.	8 m
Distancia de sujeción 3,0 m	2,5 kN/m
Distancia de sujeción 3,5 m	2,01 kN/m
Distancia de sujeción 4,0 m	1,6 kN/m
Distancia de sujeción 4,5 m	1,32 kN/m
Distancia de sujeción 5,0 m	1,1 kN/m
Distancia de sujeción 6,0 m	0,75 kN/m
Distancia de sujeción 7,0 m	0,45 kN/m
Distancia de sujeción 8,0 m	0,2 kN/m



### Diagrama de carga bandeja de chapa de vanos anchos WKSG 110

- 1 Carga de de bandejas/ bandeja de escalera admisible en kN/m sin carga humana
  - 2 Distancia entre los apoyos en m
  - 3 Flexión de la barra en mm a kN/m permitidos.
  - 4 Esquema de carga para procesos de comprobación
- La curva de carga con bandejas portacables en mm
- Curva de flexión de la barra según la distancia entre apoyos