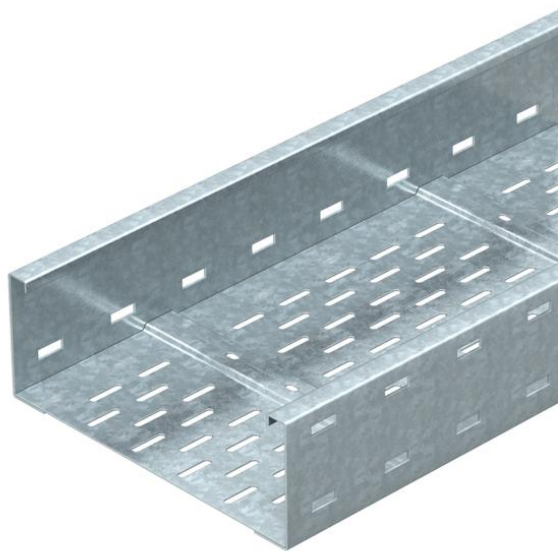


Ficha Técnica

Bandeja portacables de vano ancho WKSG 110 FT

Referencia: 6098153



Sistema de bandejas portacables de amplios vanos, perforado, de ala 110 mm.
Las uniones rectas WRVL 110 se piden por separado.
Aislamiento magnético sin tapa 20 dB, con tapa 50 dB.



St Acero

FT Galvanizado por inmersión en caliente

Datos maestros

Referencia	6098153
Tipo	WKSG 150 FT
Denominación 1	Bandeja portacables vano ancho
Denominación 2	perforado, suelo acanalado
Fabricante	OBO
Dimensión	110x500x6000
Material	Acero
Superficie	Galvanizado por inmersión en caliente
Norma superficies	DIN EN ISO 1461
Unidad VK más pequeña	6
Cantidad	Metro
Peso	1086,32 kg
Unidad de peso	kg/100 m

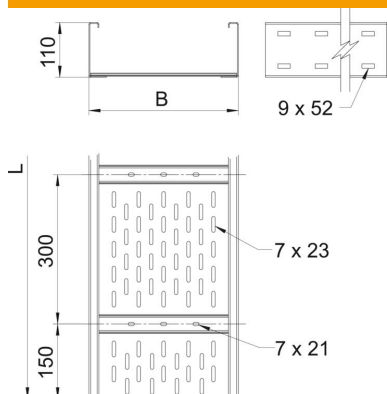
Ficha Técnica

Bandeja portacables de vano ancho WKSG 110 FT



Referencia: 6098153

Dimensiones



Tamaño	110 x 500
Longitud	6.000 mm
Ancho	500 mm
Altura	110 mm
Espesor de chapa	2 mm
Medida B	500 mm
Medida L	6.000 mm

Datos técnicos

Modelo de unión	sin unión
Tipo de fijación sistema de montaje	Suelo Techo Pared
Mantenimiento de función	no
Perforación de montaje en el suelo	sí
Sección efectiva	511 cm ²
Sección efectiva	51100 mm ²
Acero inoxidable, barnizado	no
Perforación lateral	sí
Tipo vano ancho	sí
Aislamiento magnético con tapa	50 dB
Aislamiento magnético sin tapa	20 dB
Longitud útil	6000 mm
Tipo del conector del sistema portacables	Atornillado

Ficha Técnica

Bandeja portacables de vano ancho WKSG 110 FT

Referencia: 6098153



Cargas

Distancias aplicables entre soportes mín.	3 m
Distancias aplicables entre soportes máx.	8 m
Distancia de sujeción 3,0 m	2,9 kN/m
Distancia de sujeción 3,5 m	2,43 kN/m
Distancia de sujeción 4,0 m	2 kN/m
Distancia de sujeción 4,5 m	1,72 kN/m
Distancia de sujeción 5,0 m	1,5 kN/m
Distancia de sujeción 6,0 m	1 kN/m
Distancia de sujeción 7,0 m	0,7 kN/m
Distancia de sujeción 8,0 m	0,4 kN/m

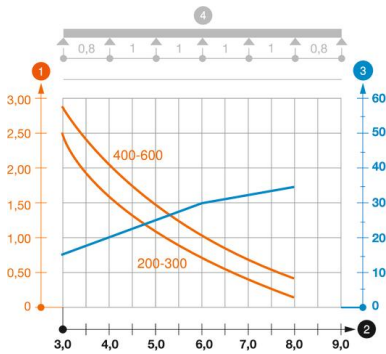


Diagrama de carga bandeja de chapa de vanos anchos WKSG 110

- 1 Carga de de bandejas/ bandeja de escalera admisible en kN/m sin carga humana
 - 2 Distancia entre los apoyos en m
 - 3 Flexión de la barra en mm a kN/m permitidos.
 - 4 Esquema de carga para procesos de comprobación
- La curva de carga con bandejas portacables en mm
- Curva de flexión de la barra según la distancia entre apoyos