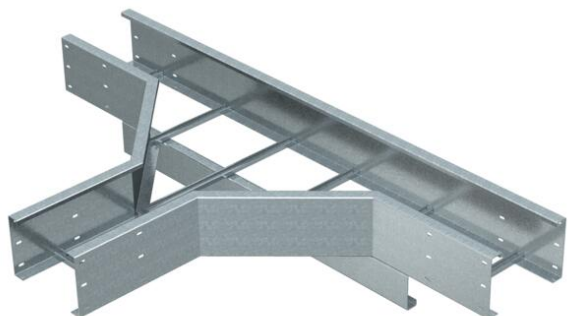


Ficha Técnica

Pieza de derivación en T 200 FT

Referencia: 6233627



Pieza en T, horizontal, para todas las bandejas de escalera de amplios vanos de ala 200 mm.

Para aumentar la estabilidad, los accesorios adicionales deben ser previstos para su posterior montaje.



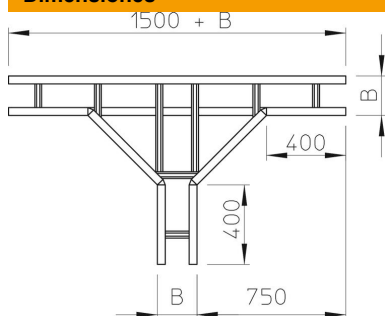
St Acero

FT Galvanizado por inmersión en caliente

Datos maestros

Referencia	6233627
Tipo	WLT 2020 FT
Denominación 1	Pieza de derivación en T
Denominación 2	p/ band.esc. de vano ancho 200
Fabricante	OBO
Dimensión	200x200
Material	Acero
Superficie	Galvanizado por inmersión en caliente
Norma superficies	DIN EN ISO 1461
Unidad VK más pequeña	1
Cantidad	Pieza
Peso	3372 kg
Unidad de peso	kg/100 u

Dimensiones



Ancho	200 mm
Altura	200 mm
Medida B	200 mm
Medida R	500 mm

Ficha Técnica

Pieza de derivación en T 200 FT

Referencia: 6233627



Datos técnicos

Modelo de peldaños	Perfil sin perforar
Modelo de perfil lateral	Perfil plano
Mantenimiento de función	no
Acero inoxidable, barnizado	no
Tipo vano ancho	sí
Espesor	2,5 mm